

# Catálogo



[www.forteperfil.ind.br](http://www.forteperfil.ind.br)  
(11)2085.7410  
(11)2085.6154

QUALIDADE  
E SATISFAÇÃO

**"O Senhor é o meu Pastor, nada me faltará."  
Salmos 23:1**

A FortePerfil desde sua criação em 2015, situada no polo industrial de Guarulhos, em Cumbica, sempre dedicando-se a fabricação de Eletrocalhas, Perfilados, Leitos para cabos e seus acessórios.

Contamos com um moderno centro de fabricação que nos deixa aptos a atender todas as necessidades do nosso mercado, proporcionando um ótimo atendimento com um pessoal treinado para poder atender sempre e cada vez melhor nossos parceiros e clientes, oferecendo produtos e serviços de altíssima qualidade.

Disponibilizamos de uma equipe de profissionais qualificados e aptos a desenvolver e auxiliá-lo na execução de seu projeto de instalação elétrica.

### **Missão:**

Fabricar produtos de qualidade através de uma equipe comprometida com o cliente.

### **Visão:**

Destacar-se entre os fabricantes dessa linha como a melhor delas em todos os conceitos.

### **Valores:**

"Agilidade e dedicação no que se faz"

- ⊕ Competência
- ⊕ Honestidade
- ⊕ Transparência
- ⊕ Ética
- ⊕ Compromisso
- ⊕ Agilidade

Matéria Prima e Acabamento.....	05
Perfilados.....	06
Eletrocalhas.....	07
Leitos para Cabos.....	22
Materiais para Fixação.....	31

# Matéria Prima

## e acabamentos

A matéria prima padrão utilizada pela FortePerfil é o aço SAE 1008/1010 (baixo teor de carbono) pré-galvanizado e fogo direto da usina (NBR 7008 com banho em zinco fundido superior ao apresentado pelo processo de material em eletrolítico).

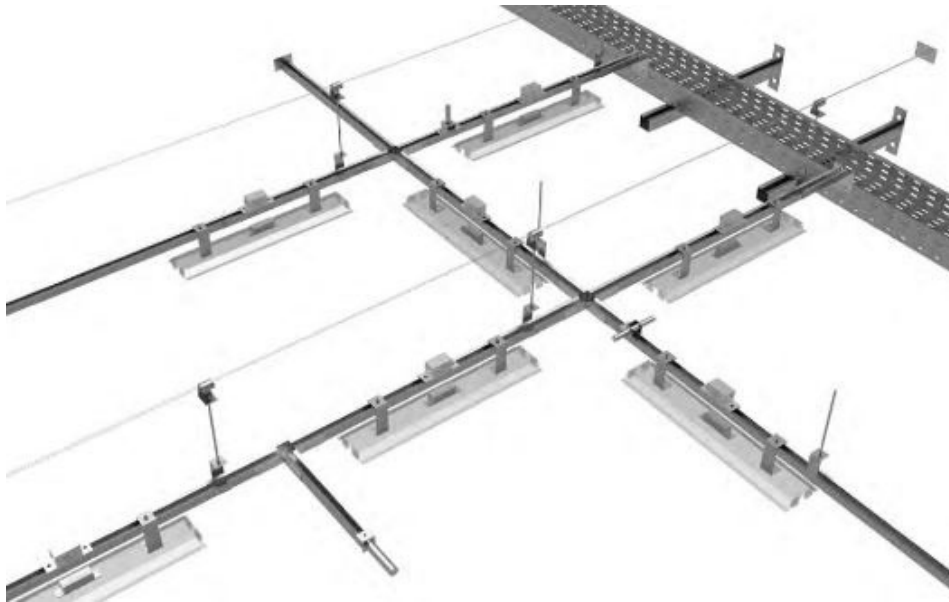
Esse material, sendo assim, apresenta vantagens econômicas, prazo e excelente acabamento.

Acabamentos superficiais:

- ⊕ Pré galvanizada a quente padrão C. S. N.
- ⊕ Galvanizado eletrolítico (a frio).
- ⊕ Galvanização a quente por imersão.
- ⊕ Pintura eletroestática.
- ⊕ Sem tratamento superficial.
- ⊕ Atendemos projetos especiais.



## Perfilados



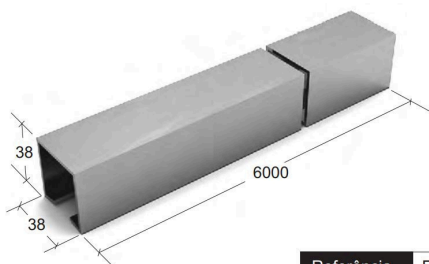
Nossos produtos são utilizados na formação de um sistema completo empregado na condução e derivação de fiação, sustentação de luminárias garantindo versatilidade, economia e rapidez na montagem.

Próprios para alimentação de circuitos para passagem de uma pequena quantidade de fios e cabos elétricos, telefônicos, dados ou outros em conjunto com sistema completo de elementos de fixação para serem utilizados em construções industriais e comerciais diversas.

Podem ser lisos e perfurados, como opções podem ser solicitados com tampa (encaixe e pressão). Suas medidas são 19x38 e 38x38, fornecidos em barras de 3 e 6 metros, e 76x38, fornecidos somente em barras de 3 metros. A furação das barras é na medida 10 x 13 mm.

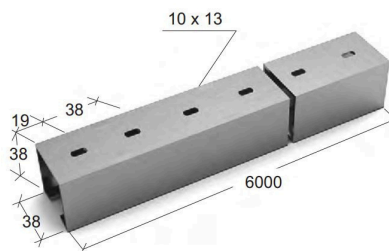


## PERFILADO LISO 38x38 MM



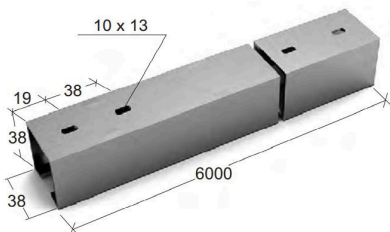
Referência FP 001

## PERFILADO PERFURADO 38x38 MM



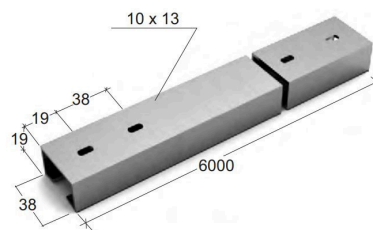
Referência FP 002

## PERFILADO 2 FUROS 38x38 MM



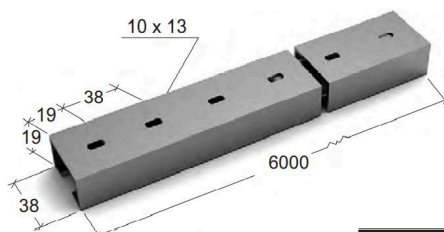
Referência FP 003

## PERFILADO 2 FUROS 38x19 MM



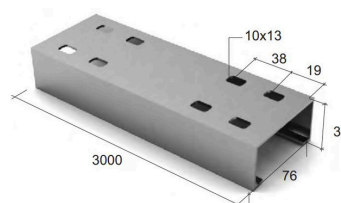
Referência FP 004

## PERFILADO PERFURADO 38x19 MM



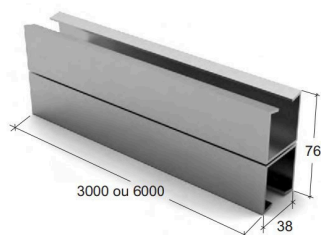
Referência FP 005

## PERFILADO 38x76mm



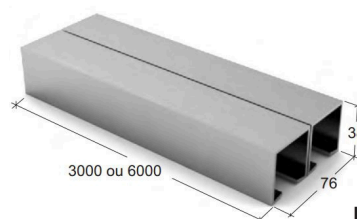
Referência	FP 006	PERFURADO
Referência	FP 006.1	LISO

## PERFILADO CONJUGADO 76X38mm



Referência FP 007

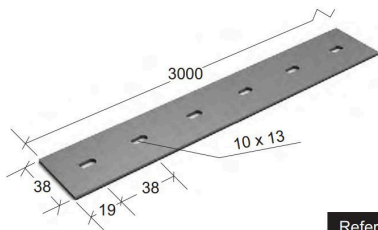
## PERFILADO CONJUGADO 38x76mm



Referência FP 008

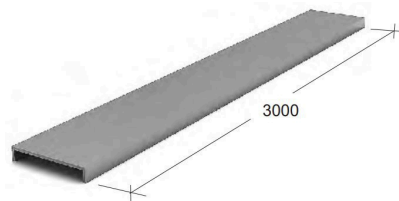
# Acessórios para perfilados

## FITA PERFORADA



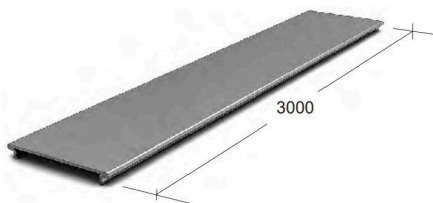
Referência FP 009

## TAMPA DE ENCAIXE PARA PERFILADO



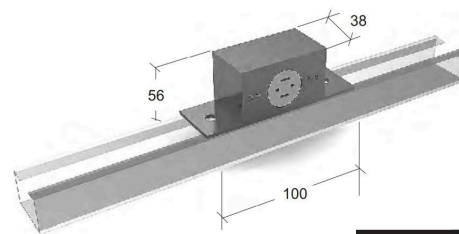
Referência FP 010

## TAMPA DE PRESSÃO PARA PERFILADO



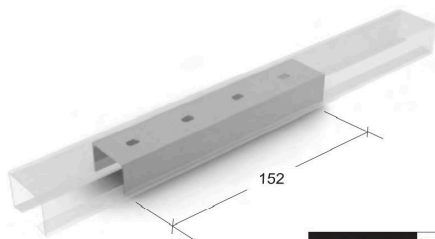
Referência FP 011

## CAIXA PARA TOMADA



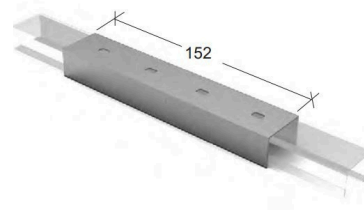
Referência FP 012

## JUNÇÃO INTERNA "I"



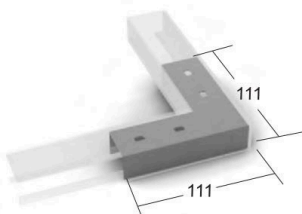
Referência FP 013

## JUNÇÃO EXTERNA "I"



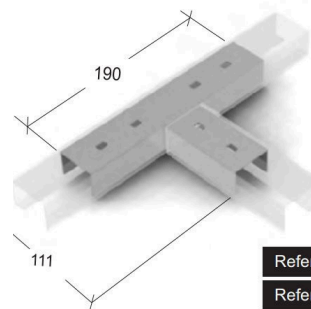
Referência FP 014

## JUNÇÃO "L"



Referência	FP 015	INTERNA
Referência	FP 015.1	EXTERNA

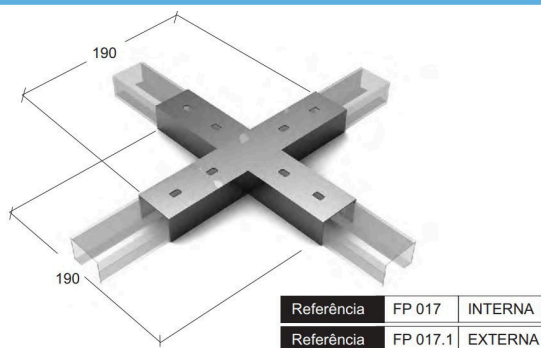
## JUNÇÃO "T"



Referência	FP 016	INTERNA
Referência	FP 016.1	EXTERNA

# Acessórios para perfilados

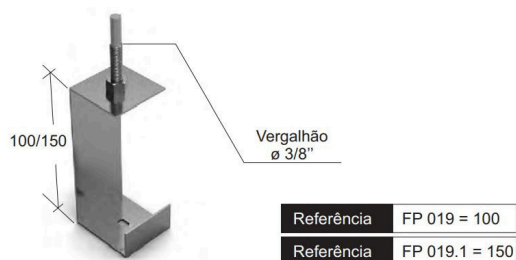
## JUNÇÃO "X"



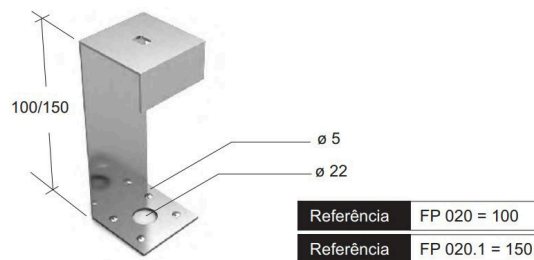
## GANCHO PARA CABO DE AÇO



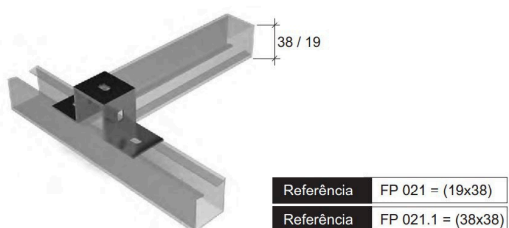
## GANCHO CURTO E LONGO PARA PERFILADO



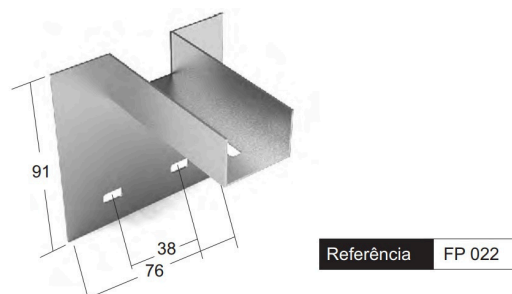
## GANCHO CURTO E LONGO PARA LUMINÁRIA



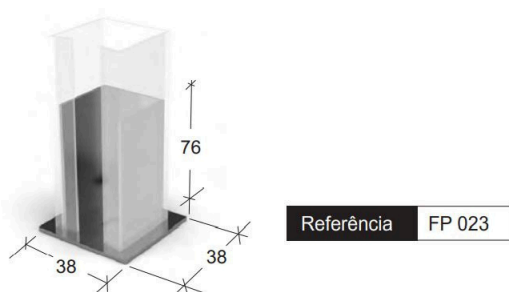
## CANTONEIRA "ZZ"



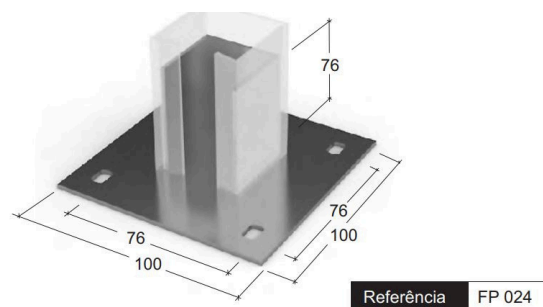
## ACOPLAMENTO



## SAPATA INTERNA 1 FURO

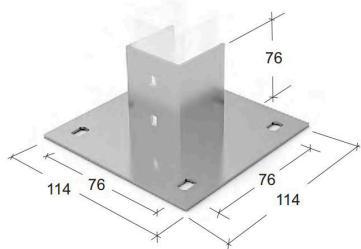


## SAPATA INTERNA 4 FUROS



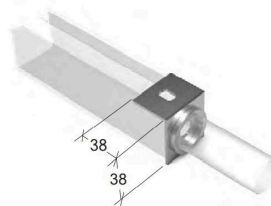
# Acessórios para perfilados

## SAPATA EXTERNA 4 FUROS



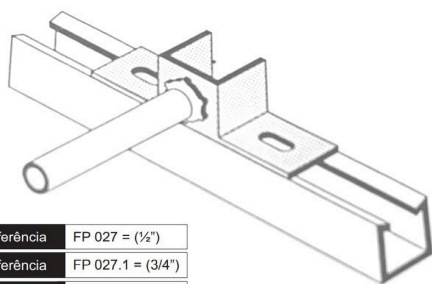
Referência FP 025

## SAÍDA FINAL



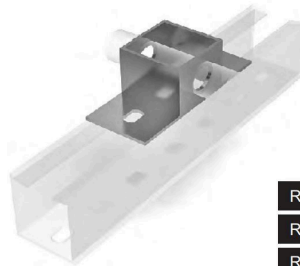
Referência	FP 026 = (1/2")
Referência	FP 026.1 = (3/4")
Referência	FP 026.2 = (1")

## SAÍDA LATERAL SIMPLES



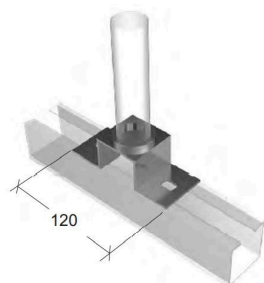
Referência	FP 027 = (1/2")
Referência	FP 027.1 = (3/4")
Referência	FP 027.2 = (1")

## SAÍDA LATERAL DUPLA



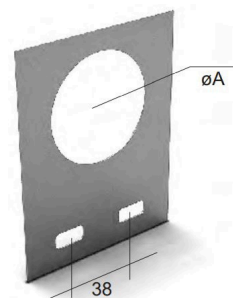
Referência	FP 028 = (1/2")
Referência	FP 028.1 = (3/4")
Referência	FP 028.2 = (1")

## SAÍDA SUPERIOR



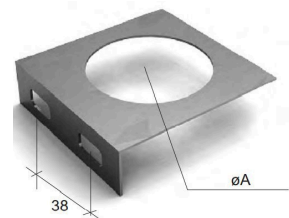
Referência	FP 029 = (1/2")
Referência	FP 029.1 = (3/4")
Referência	FP 029.2 = (1")

## SAÍDA HORIZONTAL PARA ELETRODUTO



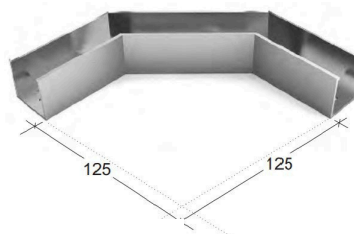
REFERÊNCIA	(POL)
FP 030.1	1/2"
FP 030.2	3/4"
FP 030.3	1"
FP 030.4	1 1/4"
FP 030.5	1 1/2"
FP 030.6	2"
FP 030.7	2 1/2"
FP 030.8	3"
FP 030.9	3 1/2"
FP 030.10	4"

## SAIDA VERTICAL PARA ELETRODUTO



REFERÊNCIA	(POL)
FP 031.1	1/2"
FP 031.2	3/4"
FP 031.3	1"
FP 031.4	1 1/4"
FP 031.5	1 1/2"
FP 031.6	2"
FP 031.7	2 1/2"
FP 031.8	3"
FP 031.9	3 1/2"
FP 031.10	4"

## CURVA HORIZONTAL PARA PERFILADO

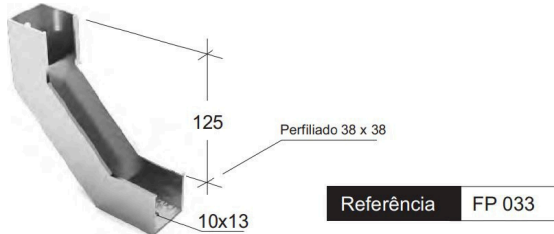


Referência FP 032





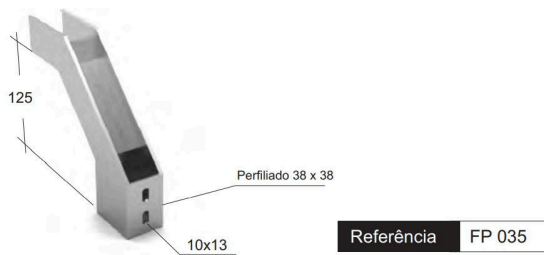
## CURVA VERTICAL INTERNA PARA PERFILADO



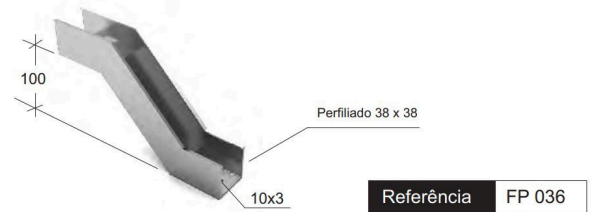
## CURVA VERTICAL EXTERNA PARA PERFILADO



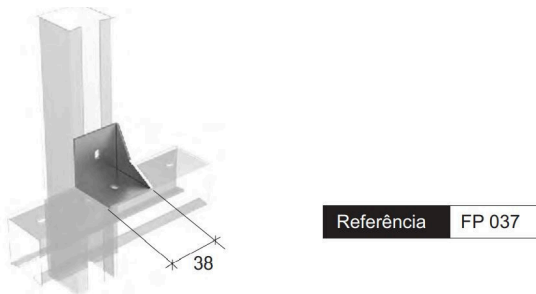
## CURVA DE INVERSÃO PARA PERFILADO



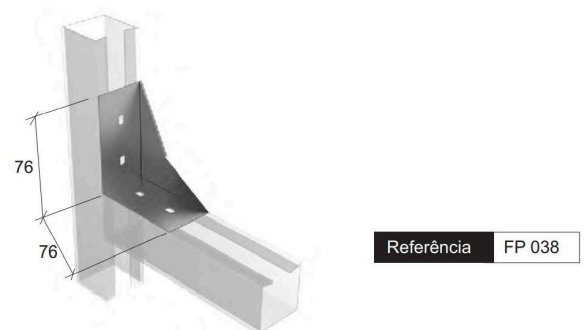
## DESNÍVEL PARA PERFILADO



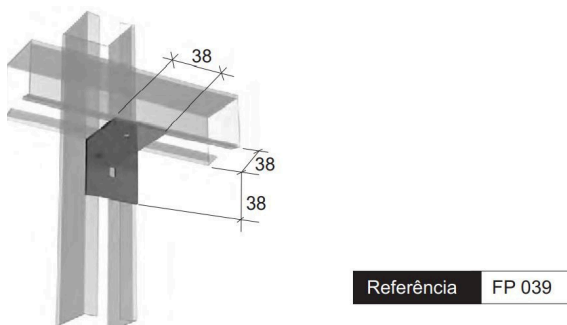
## CANTONEIRA REFORÇADA 2 FUROS



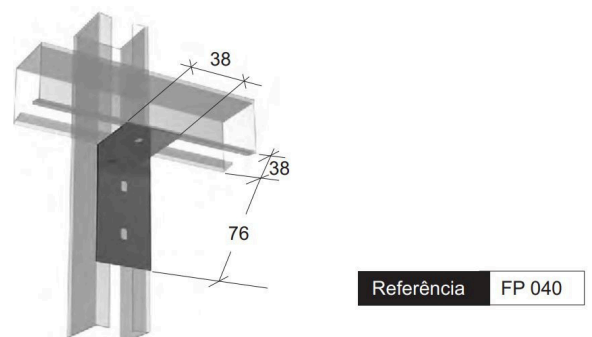
## CANTONEIRA REFORÇADA 4 FUROS



## CANTONEIRA "L" 2 FUROS

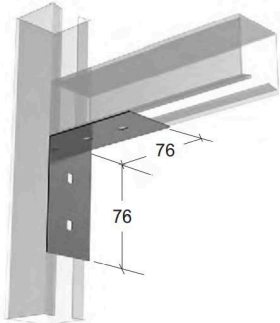


## CANTONEIRA "L" 3 FUROS



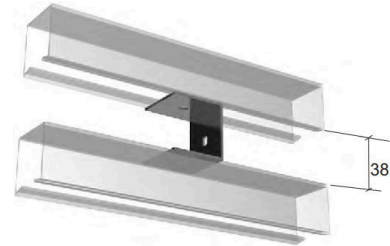
# Acessórios para perfilados

## CANTONEIRA "L" 4 FUROS



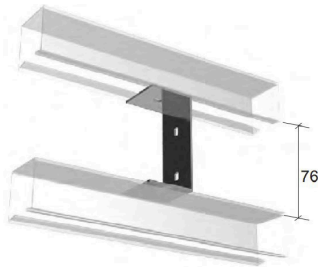
Referência FP 041

## DISTANCIADOR "U" SIMPLES



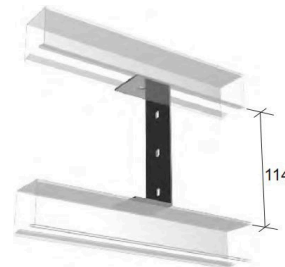
Referência FP 042

## DISTANCIADOR "U" DUPLO



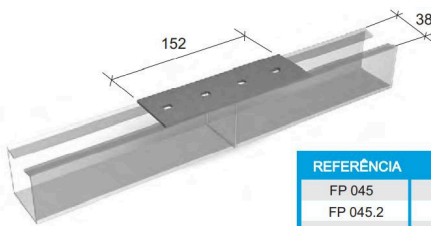
Referência FP 043

## DISTANCIADOR "U" TRIPLO



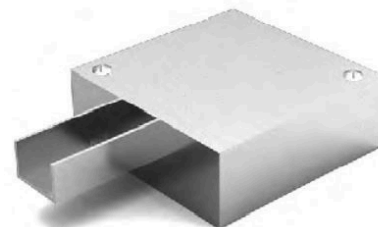
Referência FP 044

## TALA 4 FUROS



REFERÊNCIA	TIPO
FP 045	1 furo
FP 045.2	2 furo
FP 045.3	3 furo
FP 045.4	4 furo
FP 045.5	5 furo
FP 045.6	6 furo
FP 045.7	7 furo
FP 045.8	8 furo

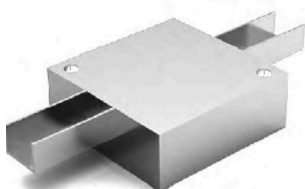
## CAIXA DE DERIVAÇÃO "I"



Referência FP 046

Dupla - FP 046.1

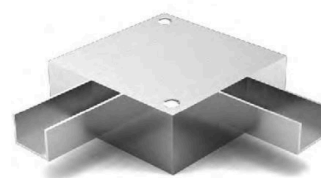
## CAIXA DE DERIVAÇÃO "C"



Referência FP 047

Dupla - FP 047.1

## CAIXA DE DERIVAÇÃO "L"

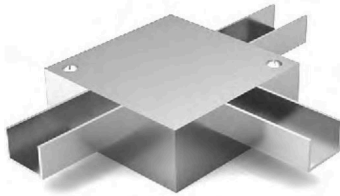


Referência FP 048

Dupla - FP 048.1

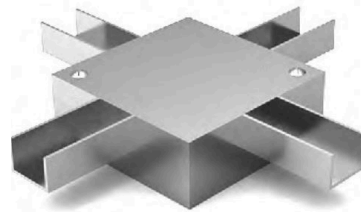
# Acessórios para perfilados

## CAIXA DE DERIVAÇÃO "T"



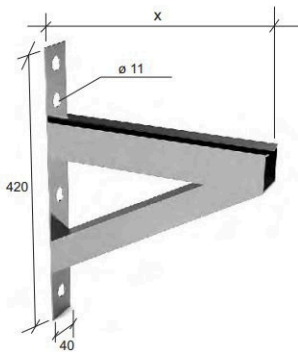
Referência	FP 049
Dupla -	FP 049.1

## CAIXA DE DERIVAÇÃO "X"



Referência	FP 050
Dupla -	FP 050.1

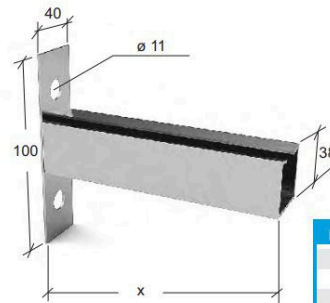
## MÃO FRANCESA REFORÇADA



REFERÊNCIA	X (MM)
FP 051	150
FP 051.1	200
FP 051.2	250
FP 051.3	300
FP 051.4	400
FP 051.5	500
FP 051.6	600
FP 051.7	700
FP 051.8	800
FP 051.9	900
FP 051.10	1000
FP 051.11	1200

Obs: Outras medidas sob consulta.

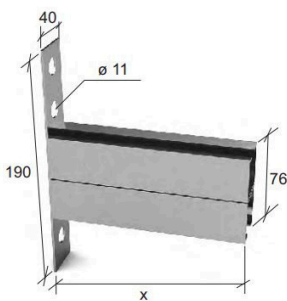
## MÃO FRANCESA SIMPLES



REFERÊNCIA	X (MM)
FP 052	50
FP 052.1	100
FP 052.2	150
FP 052.3	200
FP 052.4	250
FP 052.5	300
FP 052.6	400
FP 052.7	500
FP 052.8	600
FP 052.9	700
FP 052.10	800

Obs: Outras medidas sob consulta.

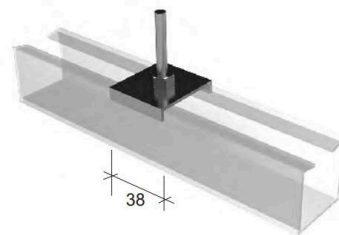
## MÃO FRANCESA DUPLA



REFERÊNCIA	X (MM)
FP 053.1	100
FP 053.2	150
FP 053.3	200
FP 053.4	250
FP 053.5	300
FP 053.6	400
FP 053.7	500
FP 053.8	600
FP 053.9	700
FP 053.10	800
FP 053.11	900

Obs: Outras medidas sob consulta.

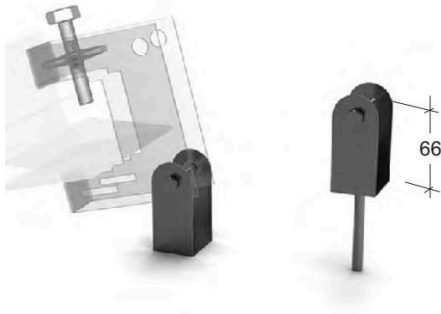
## ARRUELA ADAPTADORA



Referência FP 054 = (3/8")

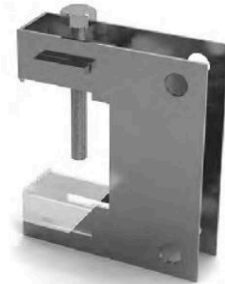


## BALANÇIM PARA GRAMPO "C"



Referência FP 055 = (3/8")

## GRAMPO "C"



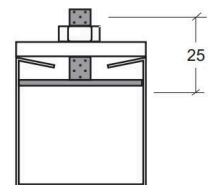
Referência FP 056 = (3/8")

## PORCA LOSANGULAR COM MOLA



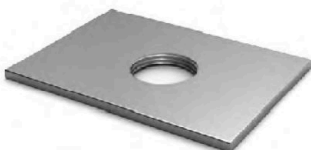
Referência	FP 057 - (1/4")
Referência	FP 057.1 - (5/16")
Referência	FP 057.2 - (3/8")

## PORCA LOSANGULAR COM PINO



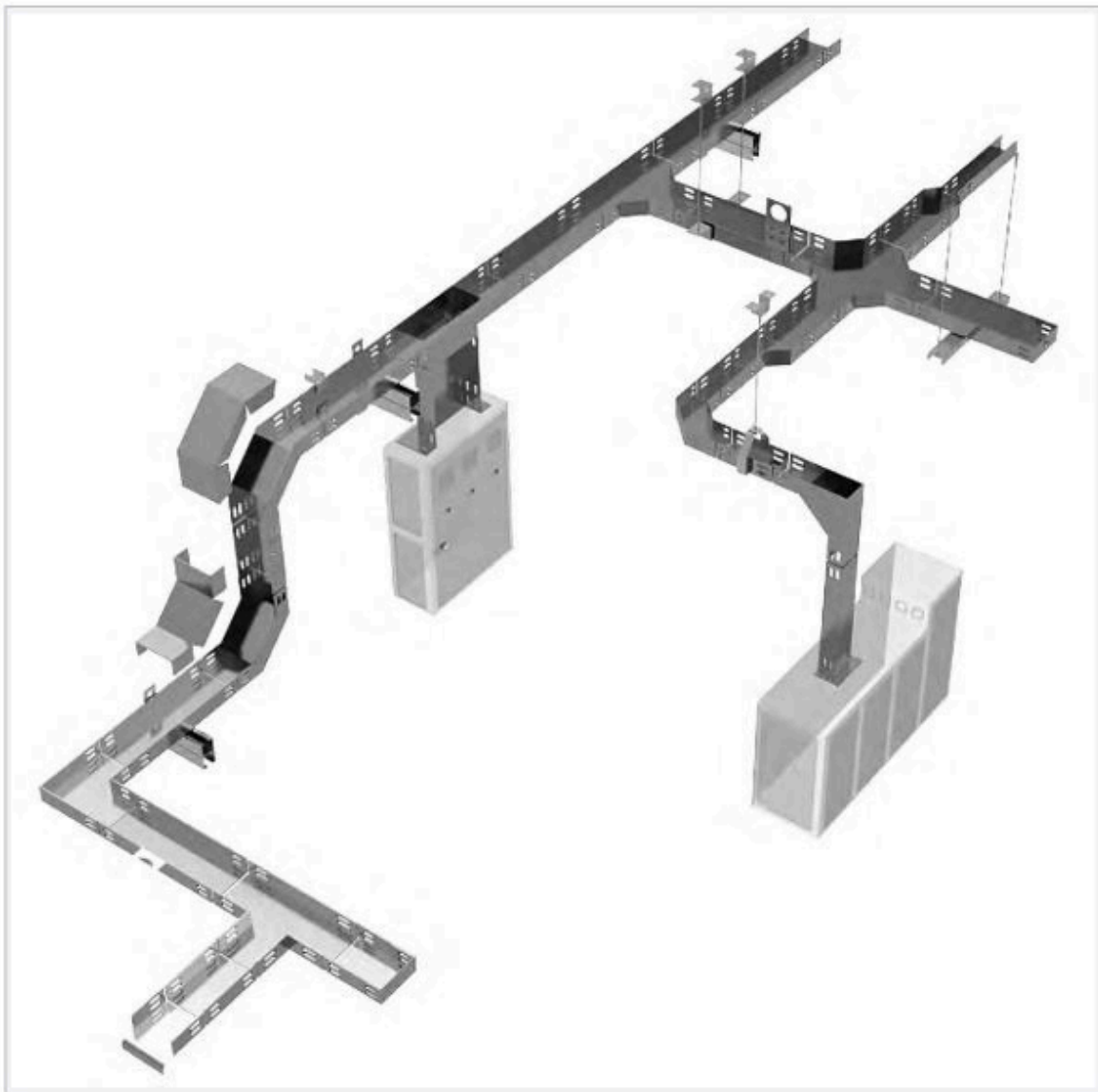
Referência	FP 058 - (1/4")
Referência	FP 058.1 - (5/16")
Referência	FP 058.2 - (3/8")

## PORCA LOSANGULAR



Referência	FP 059 - (1/4")
Referência	FP 059.1 - (5/16")
Referência	FP 059.2 - (3/8")

## *Eletrocalhas*



Para passagem de circuitos ou sistemas de alimentação e distribuição de energia elétrica, telefonia, dados entre outros, em conjunto com sistema completo de elementos de fixação para serem utilizados em construções industriais e comerciais diversas.

Esse sistema é mais utilizado para instalações que requer grande capacidade de passagem de fios e cabos, apresenta esteticamente melhor aparência, pois existe menos visibilidade na apresentação do interior dos dutos. O sistema de eletrocalha pode ser liso (sem perfuração) ou com ventilação (perfurado). Como opções podem ser solicitadas com tampa (encaixe, pressão ou aparafusada). São fornecidos em medidas múltiplos de 25, quando for perfurada. Sempre em barras de 3 metros.

A furação das barras é na medida 7 x 25 mm.



## ELETROCALHA PERFURADA

Eletrocalha perfurada tipo "C"

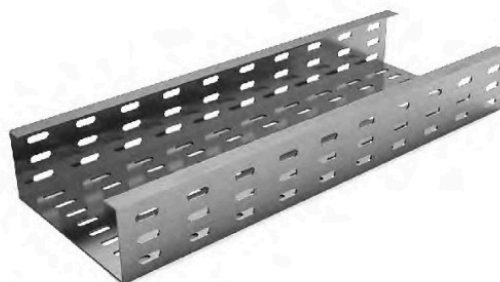


Referência FP 060

Eletrocalha perfurada tipo "U"



Referência FP 060.01



Tampa de Encaixe para Eletrocalha



Referência FP 062

Tampa Aparafusada para Eletrocalha



Referência FP 062.1

Tampa de Pressão para Eletrocalha



Referência FP 062.2

## ELETROCALHA LISA

Eletrocalha lisa tipo "C"



Referência FP 061

Eletrocalha lisa tipo "U"



Referência FP 061.01



Tampa de Encaixe para Eletrocalha



Referência FP 062

Tampa Aparafusada para Eletrocalha



Referência FP 062.1

Tampa de Pressão para Eletrocalha

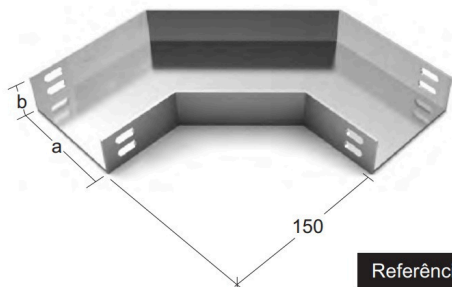


Referência FP 062.2

ALTURA \ LARGURA	25	50	75	100	150	200	250
50	* 50/25	*50/50					
75	*75/25	*75/50	*75/75				
100	100/25	100/50	100/75	100/100			
125	125/25	125/50	125/75	125/100	125/150		
150	150/25	150/50	150/75	150/100	150/150		
200	200/25	200/50	200/75	200/100	200/150	200/200	
250	250/25	250/50	250/75	250/100	250/150	250/200	250/250
300	300/25	300/50	300/75	300/100	300/150	300/200	300/250
400	400/25	400/50	400/75	400/100	400/150	400/200	400/250
500	500/25	500/50	500/75	500/100	500/150	500/200	500/250
600	600/25	600/50	600/75	600/100	600/150	600/200	
700	700/25	700/50	700/75	700/100	700/150		
800	800/25	800/50	800/75	800/100			

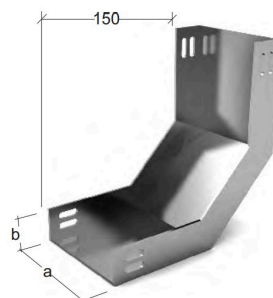
\* FORNECIDAS SOMENTE NO TIPO "U" SIMPLES

## CURVA HORIZONTAL 90°



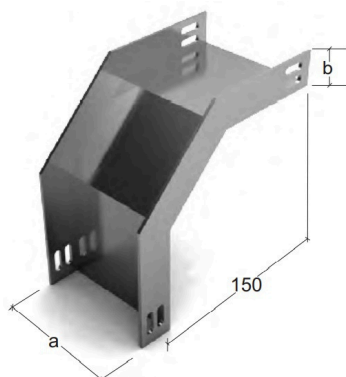
Referência FP 063

## CURVA VERTICAL INTERNA 90°



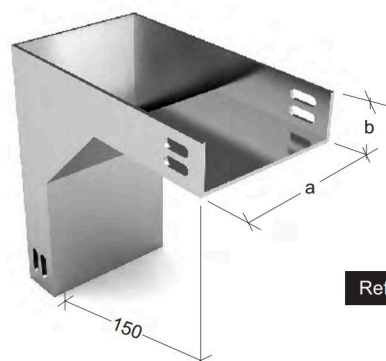
Referência FP 064

## CURVA VERTICAL EXTERNA 90°



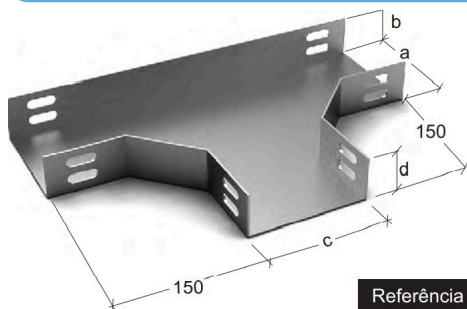
Referência FP 065

## CURVA DE INVERSÃO



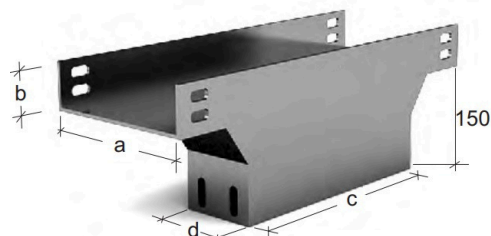
Referência FP 066

## TE HORIZONTAL 90°



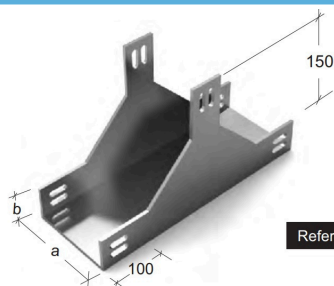
Referência FP 067

## TE VERTICAL DESCIDA LATERAL



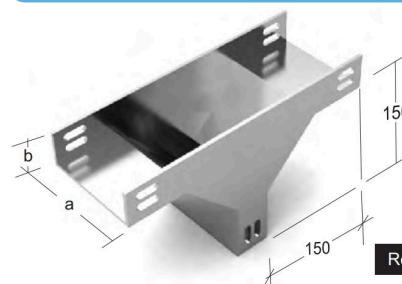
Referência FP 068

## TE VERTICAL SUBIDA



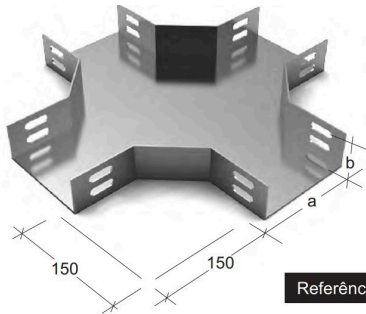
Referência FP 069

## TE VERTICAL DESCIDA



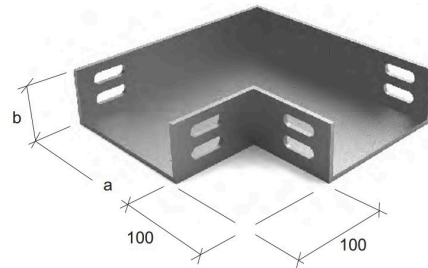
Referência FP 070

## CRUZETA HORIZONTAL 90°



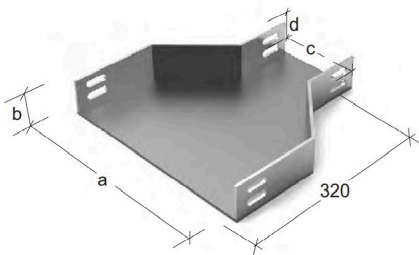
Referência FP 071

## COTOVELO RETO



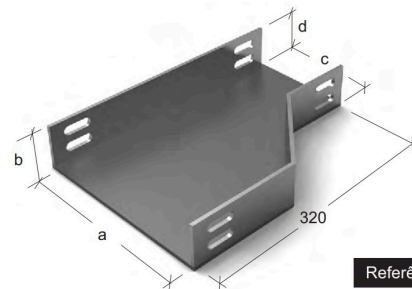
Referência FP 072

## REDUÇÃO CONCÊNTRICA



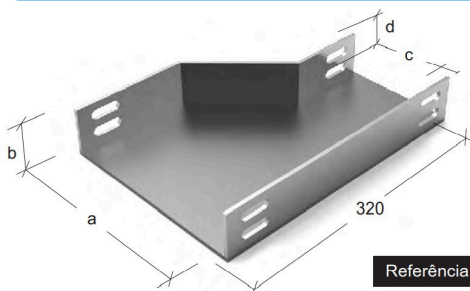
Referência FP 073

## REDUÇÃO ESQUERDA



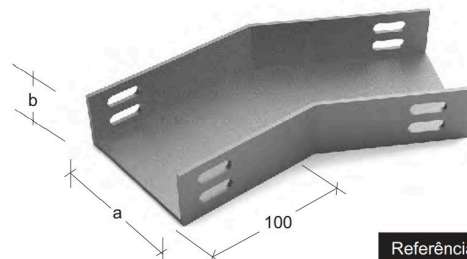
Referência FP 074

## REDUÇÃO DIREITA



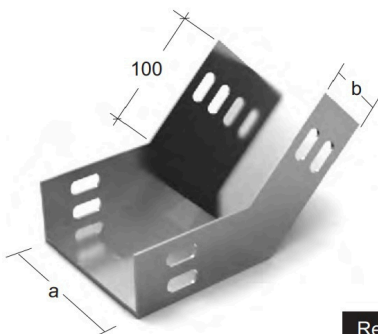
Referência FP 075

## CURVA HORIZONTAL 45°



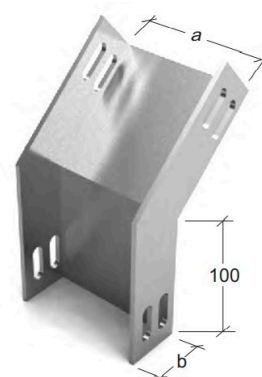
Referência FP 076

## CURVA VERTICAL INTERNA 45°



Referência FP 077

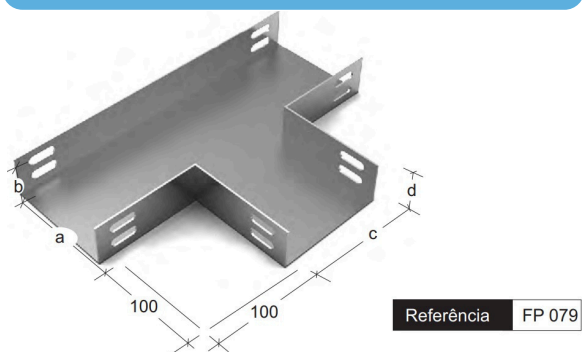
## CURVA VERTICAL EXTERNA 45°



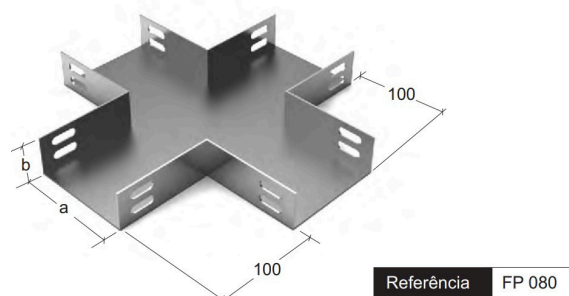
Referência FP 078

# Acessórios de eletrocalhas

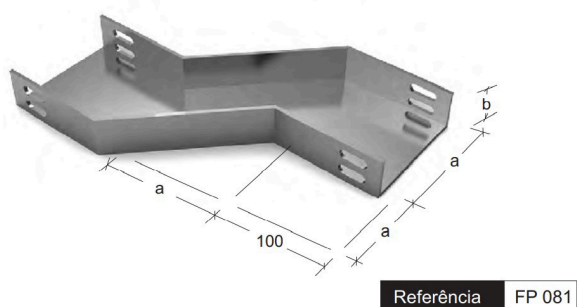
## TE RETO 90°



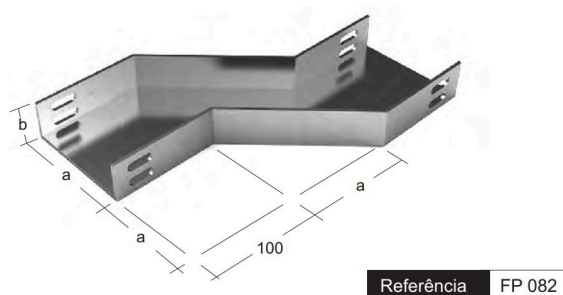
## CRUZETA RETA 90°



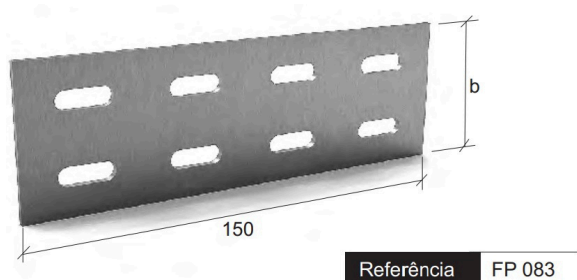
## DESVIO A ESQUERDA



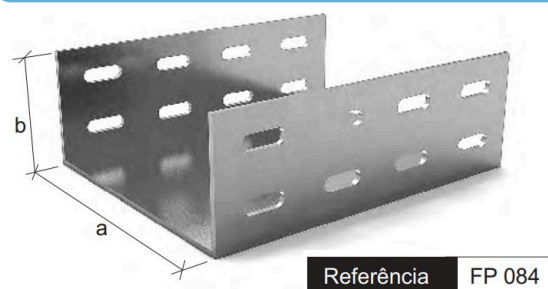
## DESVIO A DIREITA



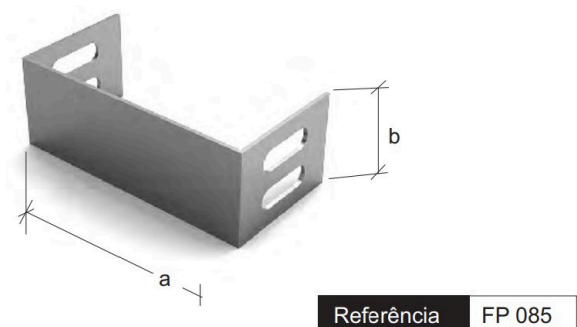
## TALA RETA



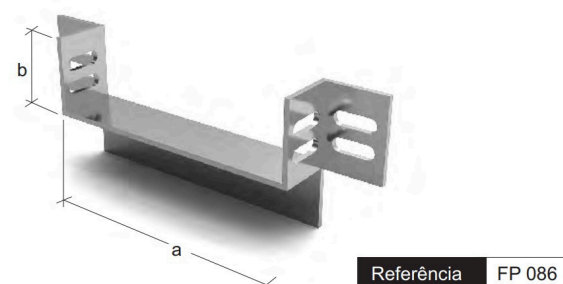
## EMENDA INTERNA TIPO 'U'



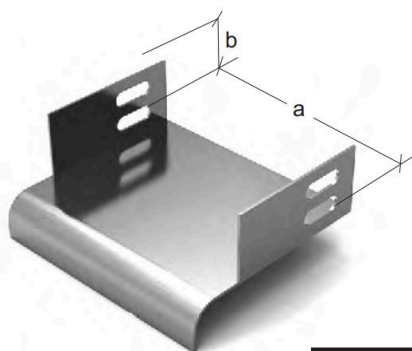
## TERMINAL



## FLANGE

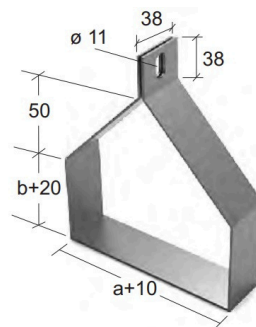


## GOTEJADOR



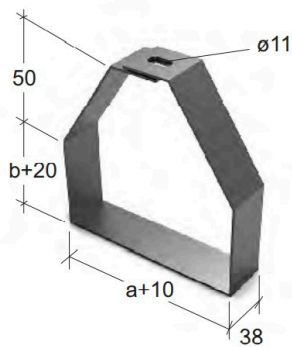
Referência FP 087

## GANCHO HORIZONTAL PARA CABO DE AÇO



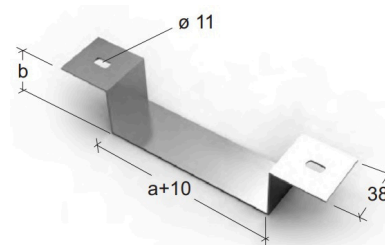
Referência FP 088

## GANCHO VERTICAL PARA VERGALHÃO



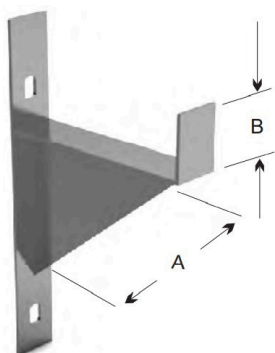
Referência FP 089

## SUPOORTE OMEGA



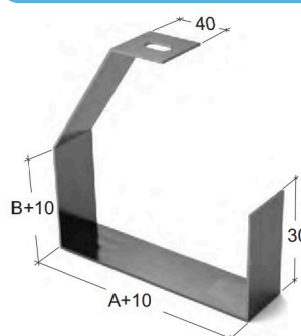
Referência FP 090

## SUPOORTE REFORÇADO



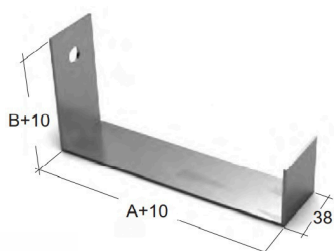
Referência FP 091

## SUPOORTE SIMPLES



Referência FP 092

## SUPOTE "U"



Referência FP 093

## Carga para Eletrocalha Tipo "C"

ESPESSURA ALTURA LARGURA	#20			#19			#18			#16			#14		
	1,5 m	2 m	2,5 m	1,5 m	2 m	2,5 m	1,5 m	2 m	2,5 m	1,5 m	2 m	2,5 m	1,5 m	2 m	2,5 m
50x50	25kgf	18kgf	10kgf	50kgf	35kgf	20kgf	130kgf	72kgf	45kgf	135kgf	120kgf	96kgf	164kgf	140kgf	120kgf
75x50	25kgf	18kgf	10kgf	50kgf	35kgf	20kgf	128kgf	71kgf	45kgf	134kgf	118kgf	92kgf	160kgf	135kgf	115kgf
100x50	25kgf	18kgf	10kgf	48kgf	32kgf	19kgf	125kgf	70kgf	44kgf	132kgf	114kgf	88kgf	155kgf	130kgf	110kgf
150x50	24kgf	17kgf	09kgf	46kgf	31kgf	19kgf	120kgf	69kgf	44kgf	132kgf	108kgf	84kgf	155kgf	130kgf	110kgf
200x50	24kgf	17kgf	09kgf	42kgf	30kgf	18kgf	115kgf	68kgf	43kgf	130kgf	104kgf	82kgf	150kgf	125kgf	105kgf
250x50	23kgf	16kgf	08kgf	40kgf	25kgf	17kgf	115kgf	67kgf	42kgf	130kgf	100kgf	80kgf	150kgf	125kgf	100kgf
300x50	22kgf	16kgf	08kgf	38kgf	23kgf	16kgf	105kgf	66kgf	42kgf	125kgf	100kgf	80kgf	150kgf	120kgf	100kgf
400x50				36kgf	22kgf	15kgf	100kgf	62kgf	40kgf	115kgf	95kgf	75kgf	140kgf	110kgf	95kgf
500x50				35kgf	20kgf	15kgf	95kgf	60kgf	39kgf	110kgf	90kgf	70kgf	130kgf	105kgf	80kgf
600x50							90kgf	60kgf	38kgf	110kgf	85kgf	65kgf	120kgf	100kgf	75kgf
700x50										105kgf	80kgf	60kgf	115kgf	95kgf	70kgf
800x50										100kgf	80kgf	60kgf	110kgf	90kgf	70kgf
100x100	22kgf	16kgf	09kgf	40kgf	27kgf	27kgf	95kgf	60kgf	40kgf	150kgf	120kgf	90kgf	165kgf	130kgf	110kgf
150x100	21kgf	15kgf	08kgf	39kgf	26kgf	26kgf	93kgf	59kgf	38kgf	145kgf	115kgf	85kgf	160kgf	125kgf	105kgf
200x100	21kgf	15kgf	08kgf	35kgf	25kgf	25kgf	89kgf	58kgf	38kgf	140kgf	110kgf	80kgf	155kgf	120kgf	100kgf
250x100	20kgf	14kgf	07kgf	34kgf	21kgf	21kgf	86kgf	56kgf	37kgf	135kgf	110kgf	80kgf	150kgf	120kgf	100kgf
300x100	19kgf	14kgf	07kgf	32kgf	19kgf	19kgf	84kgf	54kgf	36kgf	130kgf	105kgf	75kgf	140kgf	110kgf	95kgf
400x100				30kgf	18kgf	18kgf	80kgf	50kgf	34kgf	120kgf	100kgf	70kgf	130kgf	100kgf	85kgf
500x100							75kgf	45kgf	33kgf	110kgf	90kgf	65kgf	120kgf	100kgf	80kgf
600x100							70kgf	40kgf	32kgf	100kgf	80kgf	60kgf	115kgf	95kgf	75kgf
700x100										95kgf	75kgf	55kgf	110kgf	90kgf	70kgf
800x100										90kgf	70kgf	50kgf	110kgf	90kgf	70kgf

**Tabela de carga distribuída de acordo com a distância entre apoios e espessuras de chapa.**

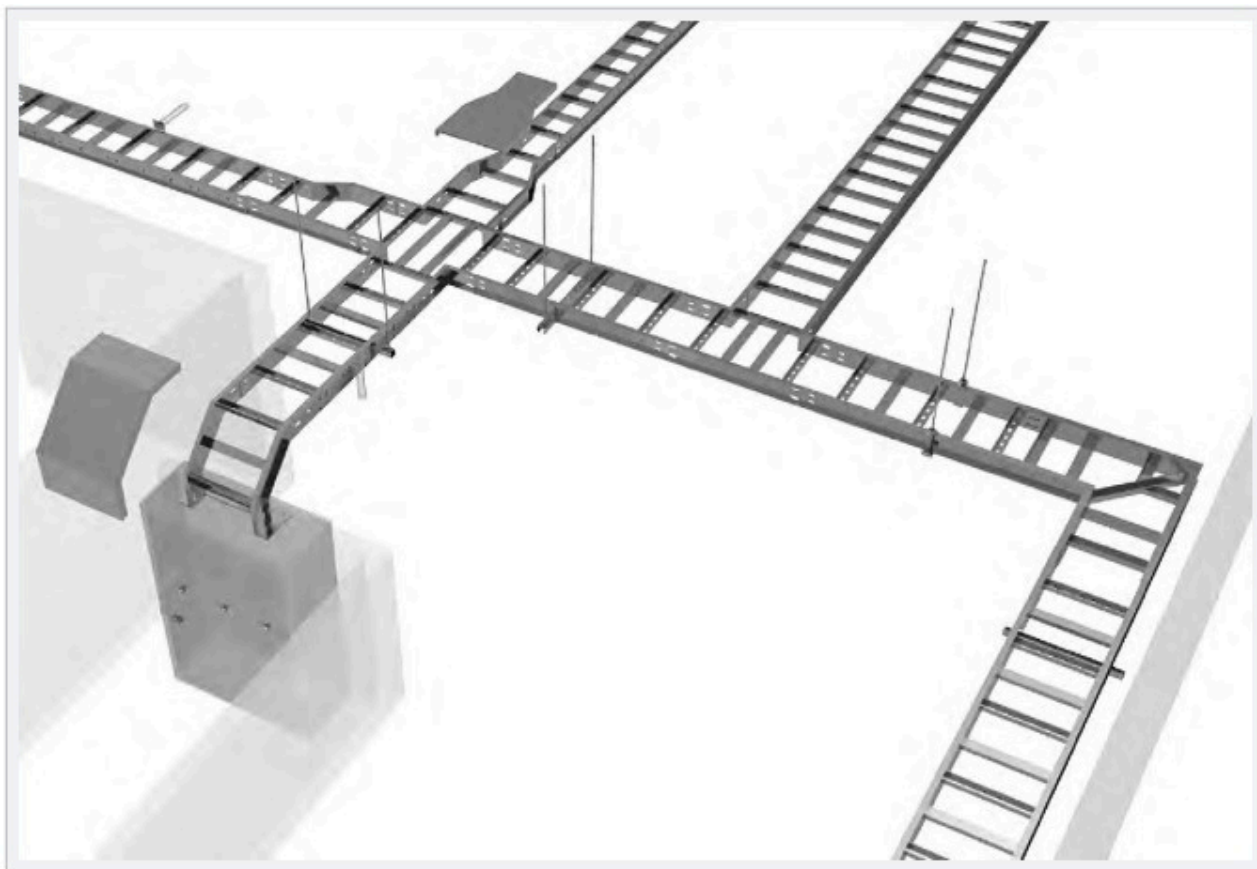
## Carga para Eletrocalha Tipo "U"

ESPESSURA ALTURA LARGURA	#20			#19			#18			#16			#14		
	1,5 m	2 m	2,5 m	1,5 m	2 m	2,5 m	1,5 m	2 m	2,5 m	1,5 m	2 m	2,5 m	1,5 m	2 m	2,5 m
50x50	19kgf	13kgf	08kgf	38kgf	26kgf	15kgf	98kgf	54kgf	34kgf	110kgf	85kgf	68kgf	130kgf	105kgf	85kgf
75x50	19kgf	13kgf	08kgf	38kgf	26kgf	15kgf	96kgf	53kgf	34kgf	105kgf	80kgf	66kgf	125kgf	100kgf	82kgf
100x50	19kgf	13kgf	08kgf	36kgf	24kgf	14kgf	94kgf	52kgf	33kgf	105kgf	78kgf	64kgf	120kgf	100kgf	80kgf
150x50	18kgf	12kgf	07kgf	34kgf	23kgf	14kgf	90kgf	51kgf	33kgf	100kgf	78kgf	62kgf	120kgf	98kgf	78kgf
200x50	18kgf	12kgf	07kgf	31kgf	22kgf	13kgf	86kgf	50kgf	32kgf	100kgf	75kgf	62kgf	115kgf	95kgf	76kgf
250x50	17kgf	11kgf	06kgf	30kgf	18kgf	12kgf	86kgf	50kgf	31kgf	98kgf	75kgf	60kgf	112kgf	92kgf	74kgf
300x50	16kgf	11kgf	06kgf	28kgf	17kgf	12kgf	78kgf	49kgf	31kgf	94kgf	75kgf	60kgf	112kgf	90kgf	75kgf
400x50				27kgf	16kgf	11kgf	75kgf	46kgf	30kgf	86kgf	71kgf	56kgf	105kgf	82kgf	71kgf
500x50				26kgf	15kgf	11kgf	71kgf	45kgf	29kgf	82kgf	67kgf	52kgf	98kgf	78kgf	67kgf
600x50							68kgf	45kgf	28kgf	82kgf	63kgf	48kgf	90kgf	75kgf	56kgf
700x50										78kgf	60kgf	45kgf	86kgf	71kgf	52kgf
800x50										75kgf	60kgf	45kgf	82kgf	67kgf	52kgf
100x100	17kgf	12kgf	07kgf	30kgf	20kgf	12kgf	71kgf	45kgf	30kgf	110kgf	90kgf	68kgf	120kgf	100kgf	80kgf
150x100	16kgf	11kgf	06kgf	29kgf	19kgf	12kgf	69kgf	44kgf	28kgf	105kgf	85kgf	64kgf	118kgf	95kgf	78kgf
200x100	16kgf	11kgf	06kgf	26kgf	18kgf	11kgf	66kgf	43kgf	28kgf	102kgf	82kgf	62kgf	115kgf	92kgf	76kgf
250x100	15kgf	10kgf	05kgf	25kgf	16kgf	10kgf	64kgf	41kgf	26kgf	101kgf	82kgf	60kgf	112kgf	90kgf	75kgf
300x100	14kgf	10kgf	05kgf	24kgf	14kgf	09kgf	62kgf	40kgf	26kgf	97kgf	78kgf	56kgf	105kgf	82kgf	67kgf
400x100				22kgf	13kgf	09kgf	60kgf	37kgf	25kgf	90kgf	75kgf	52kgf	98kgf	75kgf	63kgf
500x100							56kgf	33kgf	24kgf	82kgf	67kgf	48kgf	90kgf	75kgf	60kgf
600x100							52kgf	30kgf	24kgf	75kgf	60kgf	45kgf	86kgf	71kgf	56kgf
700x100										71kgf	56kgf	41kgf	82kgf	67kgf	52kgf
800x100										67kgf	52kgf	37kgf	82kgf	67kgf	52kgf

Tabela de carga distribuída de acordo com a distância entre apoios e espessuras de chapa.

**Tabela de carga distribuída de acordo com a distância entre apoios e espessuras de chapa.**

## *Leito para Cabos*



São utilizadas para a condução de fios e cabos. Para passagem de circuitos ou sistemas de alimentação e distribuição de energia elétrica, telefonia, dados entre outros, em conjunto com sistema completo de elementos de fixação para serem utilizados em construções industriais e comerciais diversas.

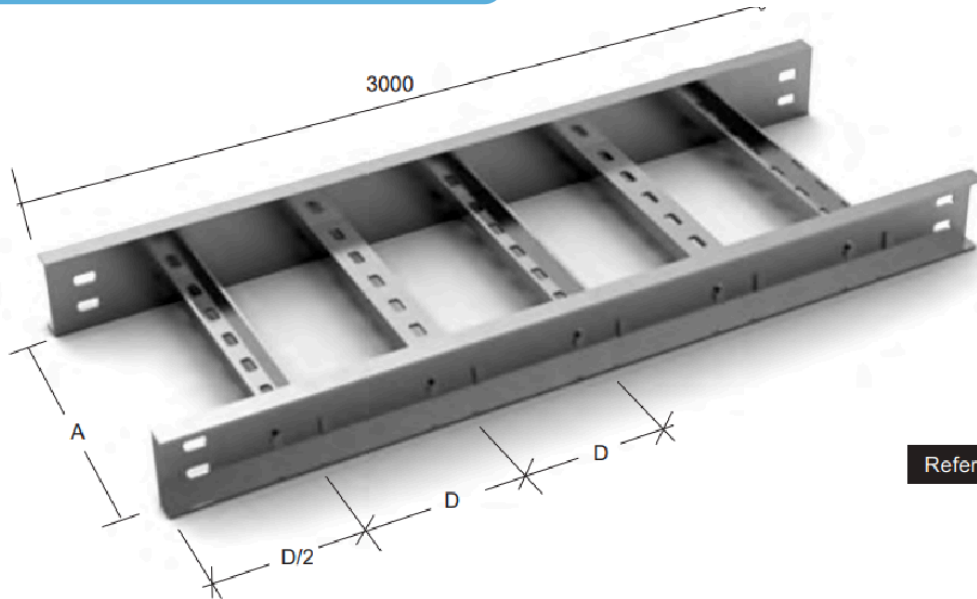
Tem como vantagem a completa ventilação dos cabos, inspeção visual e fácil manutenção. Apresenta esteticamente maior visibilidade na apresentação dos fios, indicado para locais onde não há preocupação com a estética.

Podem ser do tipo leve, médio, pesado.

Espaçamentos de travessas a cada 250 mm padrão, porém se solicitado pode haver alteração na distância do espaçamento. Fornecidos em barras de 3 metros. A furação das barras é na medida 10 x 13 mm. As longarinas são fixadas nas travessas em processo de cravamento, o qual elimina o processo de solda, como opção indicada pelo cliente.

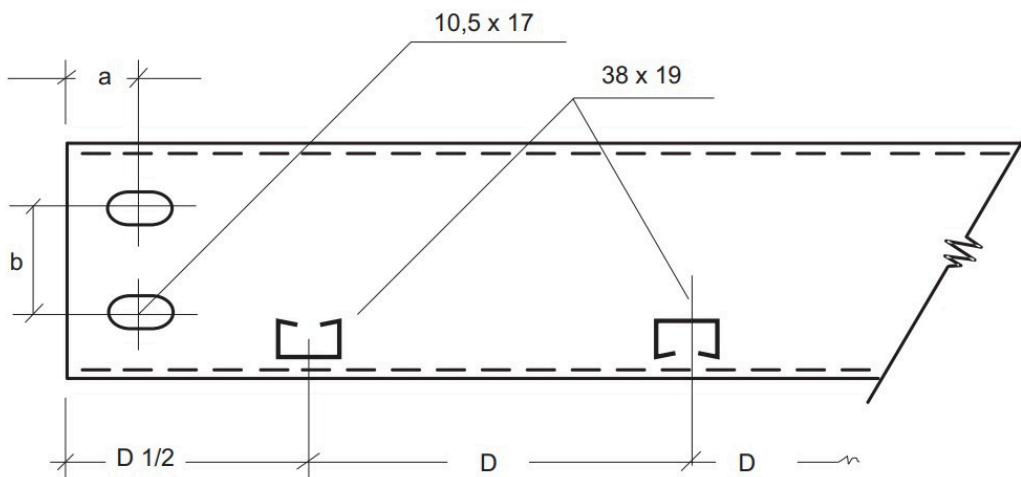
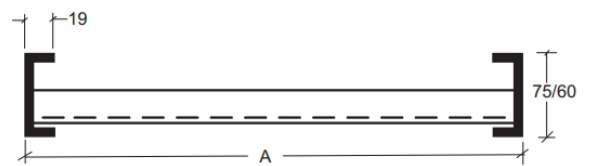
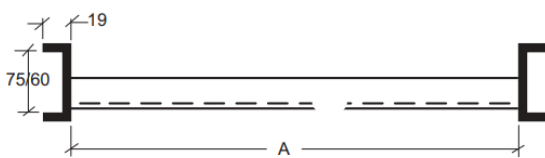
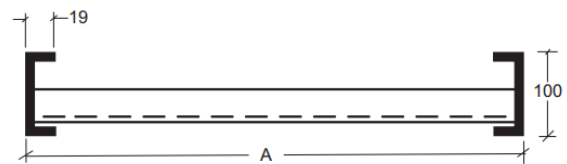
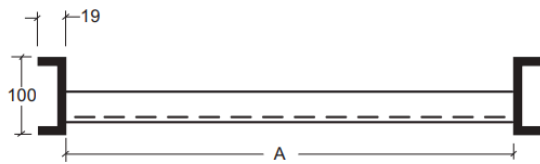
# Introdução - Leito para Cabos

## LEITO PARA CABOS TIPO MÉDIO / LEVE



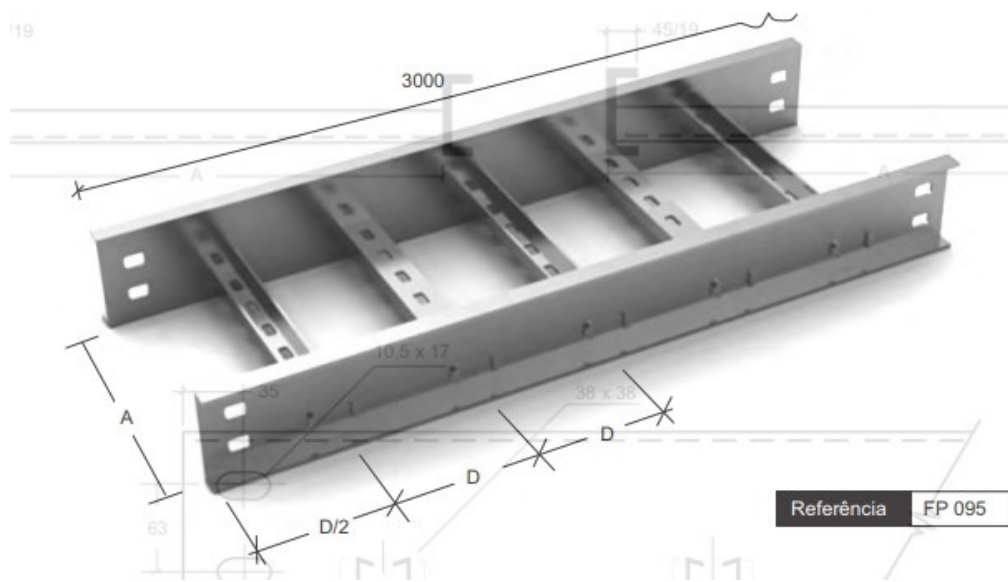
Referência FP 094

A	200	300	400	500	600	700	800	900	1000	1200
---	-----	-----	-----	-----	-----	-----	-----	-----	------	------

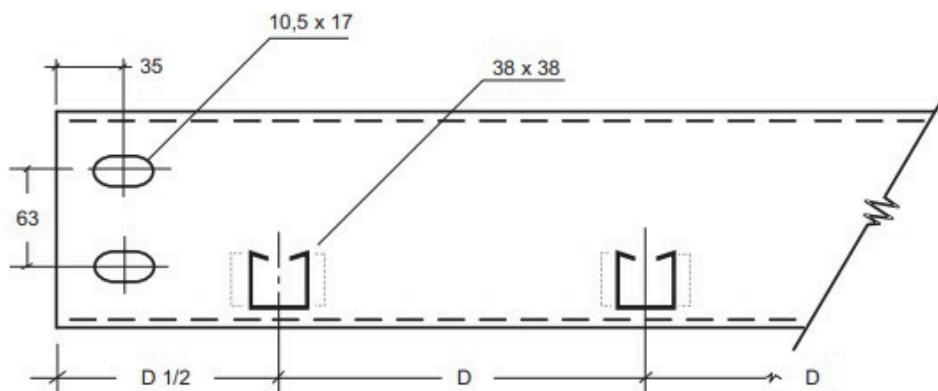
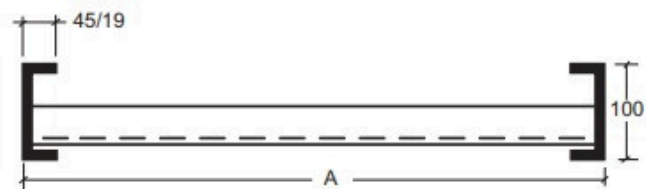




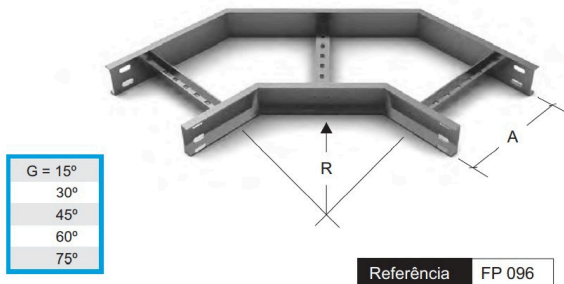
**LEITO PARA CABOS TIPO PESADO / SUPER PESADO**



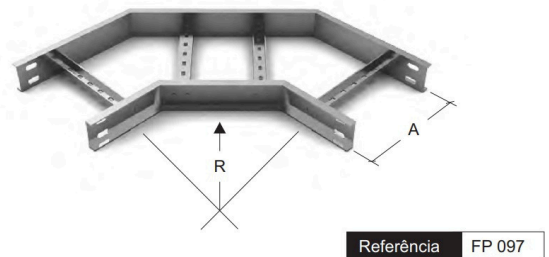
A	250	500	750	1000	1250	1500
---	-----	-----	-----	------	------	------



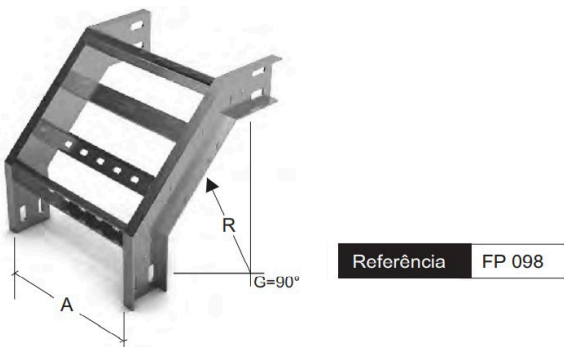
## CURVA HORIZONTAL C/ ÂNGULO VARIADO



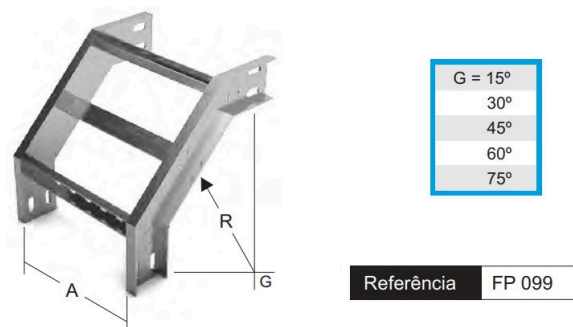
## CURVA HORIZONTAL 90°



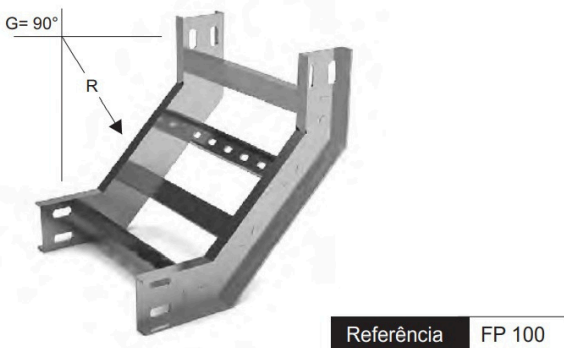
## CURVA VERTICAL EXTERNA 90°



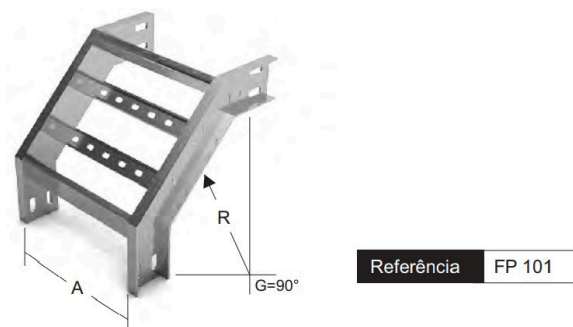
## CURVA VERTICAL EXTERNA C/ ÂNGULO VARIADO



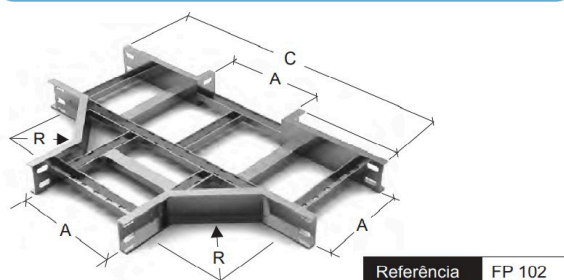
## CURVA VERTICAL INTERNA 90°



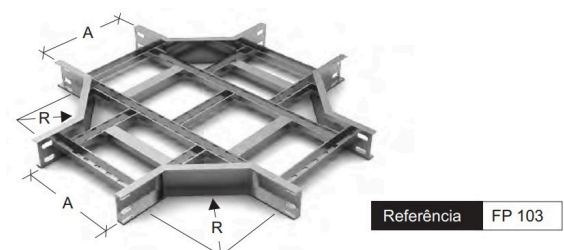
## CURVA DE INVERSÃO



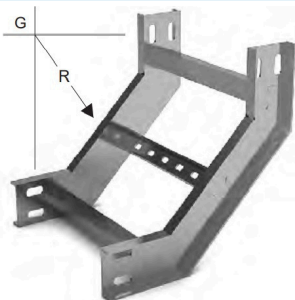
## CRUZETA RETA C/ UMA SAÍDA RETA 90°



## CRUZETA HORIZONTAL 90°



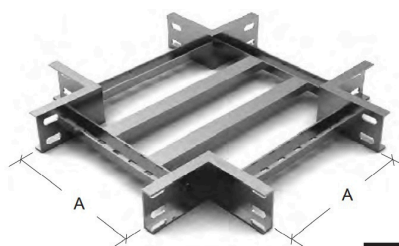
## CURVA VERTICAL INTERNA C/ ÂNGULO VARIADO



G =	15°
	30°
	45°
	60°
	75°

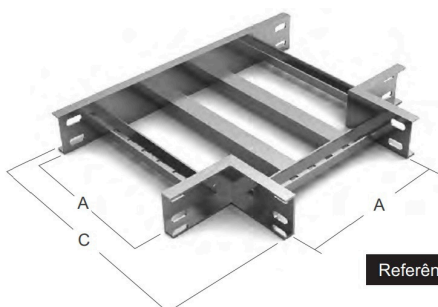
Referência FP 104

## CRUZETA RETA



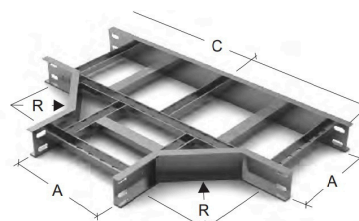
Referência FP 105

## TÊ RETO



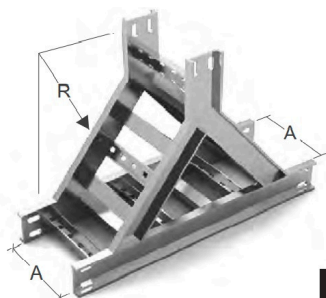
Referência FP 106

## TÊ HORIZONTAL 90°



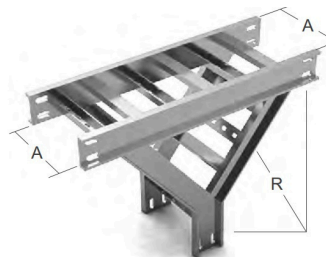
Referência FP 107

## TÊ VERTICAL SUBIDA 90°



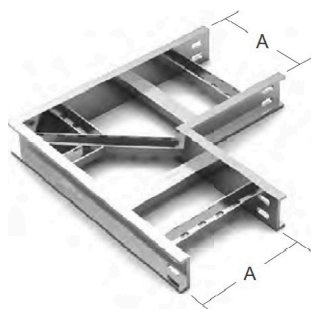
Referência FP 108

## TÊ VERTICAL DESCIDA 90°



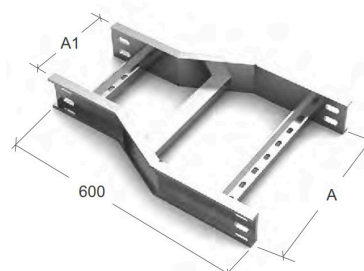
Referência FP 109

## COTOVELO RETO 90°



Referência FP 110

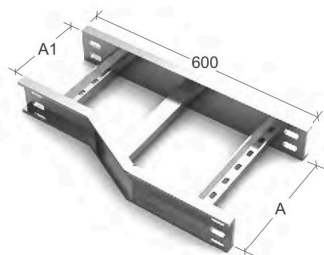
## REDUÇÃO CONCENTRICA



Referência FP 111

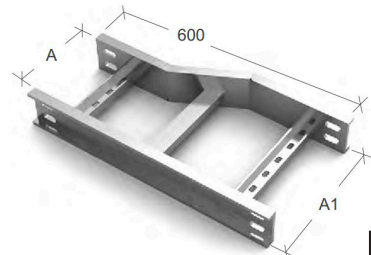
# Acessórios - Leito

## REDUÇÃO DIREITA



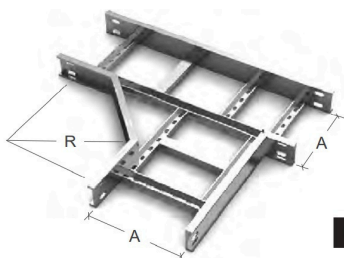
Referência FP 112

## REDUÇÃO ESQUERDA



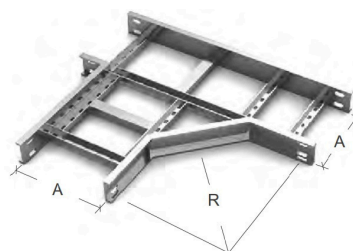
Referência FP 113

## JUNÇÃO 90° DIREITA



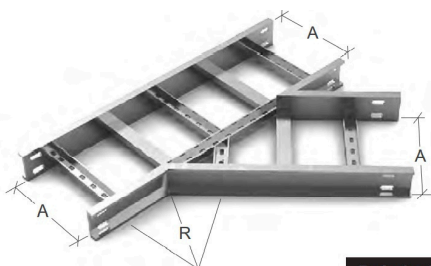
Referência FP 114

## JUNÇÃO 90° ESQUERDA



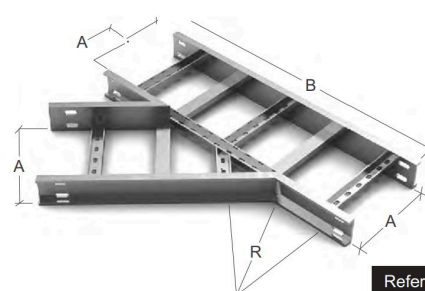
Referência FP 115

## JUNÇÃO DIREITA 45°



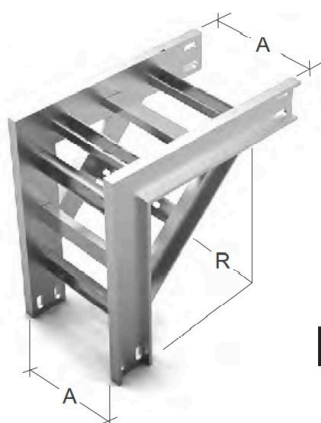
Referência FP 116

## JUNÇÃO ESQUERDA 45°



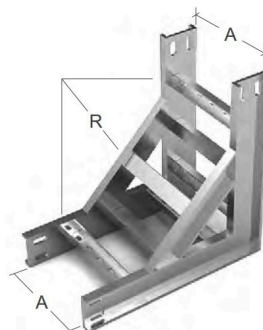
Referência FP 117

## CURVA C/ PASSAGEM RETA DESCIDA



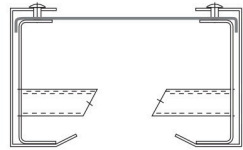
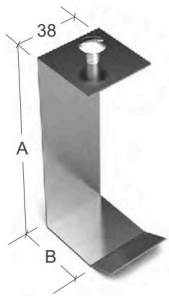
Referência FP 118

## CURVA C/ PASSAGEM RETA SUBIDA



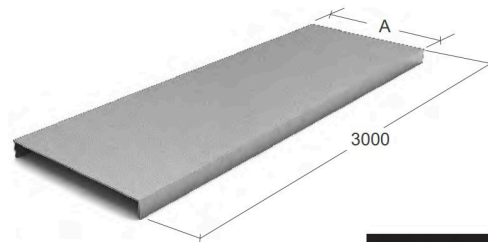
Referência FP 119

## PRESILHA P/ TAMPA DE ENCAIXE



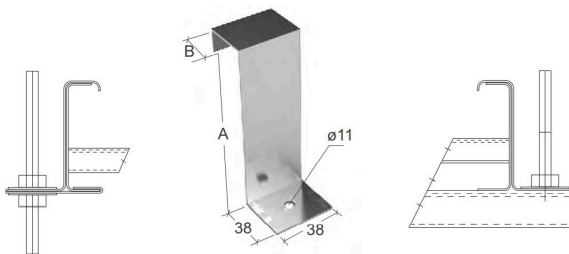
Referência FP 120

## TAMPA PARA LEITO



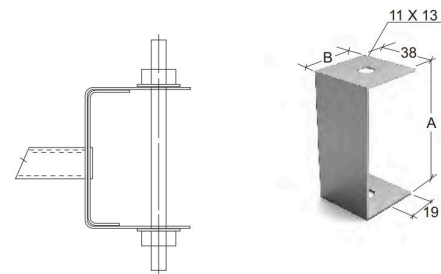
Referência FP 121

## SUPOORTE SIMPLES



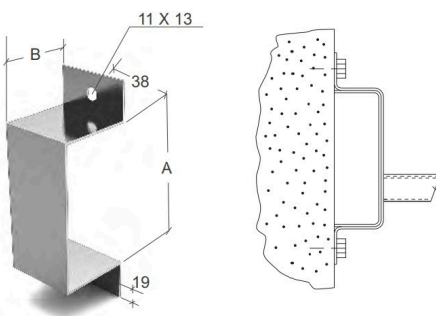
Referência FP 122

## SUPOORTE DE SUSPENSÃO



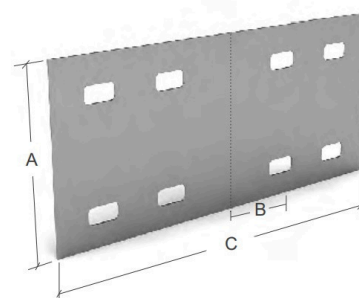
Referência FP 123

## SUPOORTE DE FIXAÇÃO LATERAL



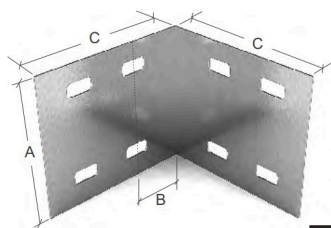
Referência FP 124

## JUNÇÃO SIMPLES



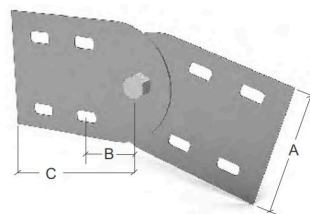
Referência FP 125

## JUNÇÃO RETA



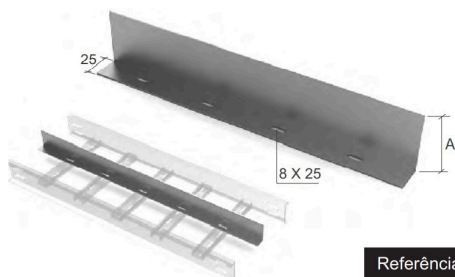
Referência FP 126

## JUNÇÃO ARTICULADA



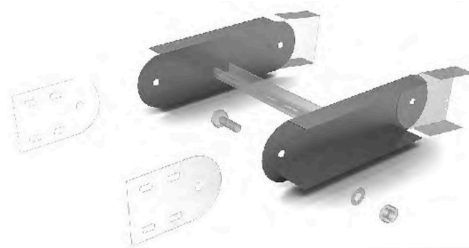
Referência FP 127

## DIVISOR



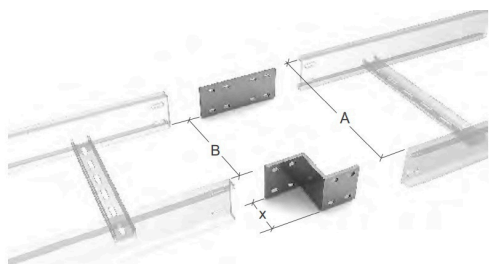
Referência FP 128

## CURVA VERTICAL ARTICULADA



Referência FP 129

## SREDUÇÃO RETA CONCENTRICA OU EXCENTRICA



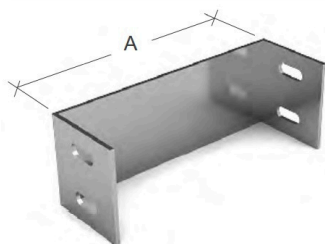
Referência FP 130

## FLANGE P/ PAINEL



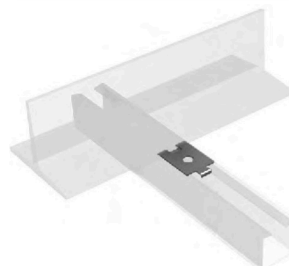
Referência FP 131

## TERMINAL



Referência FP 132

## GRAPA



Referência FP 133 (3/8")

# Tabela de Cargas de Leitos para Cabos

## Carga para Leito Pesado - Longarina 100x45 - perfilado 38x38

LARGURA	ESPE. #16 / DIST.			ESPE. #14 / DIST.			ESPE. #12 / DIST.		
	1,5 m	2 m	2,5 m	1,5 m	2 m	2,5 m	1,5 m	2 m	2,5 m
250	282 kg	234 kg	170 kg	333 kg	288 kg	196 kg	400 kg	331 kg	234 kg
500	254 kg	224 kg	156 kg	299 kg	264 kg	184 kg	358 kg	318 kg	219 kg
750	215 kg	176 kg	141 kg	253 kg	207 kg	166 kg	303 kg	236 kg	200 kg
1000	170 kg	136 kg	117 kg	196 kg	161 kg	138 kg	240 kg	190 kg	165 kg
1250	161 kg	131 kg	107 kg	189 kg	155 kg	126 kg	227 kg	176 kg	152 kg
1500	148 kg	118 kg	96 kg	168 kg	130 kg	100 kg	207 kg	160 kg	130 kg

Tabela de carga distribuída de acordo com a distância entre apoios e espessuras de chapa.

## Carga para Leito Médio - Longarina 75x19 - perfilado 38x19

LARGURA	ESPE. #16 / DIST.			ESPE. #14 / DIST.			ESPE. #12 / DIST.		
	1,5 m	2 m	2,5 m	1,5 m	2 m	2,5 m	1,5 m	2 m	2,5 m
200	212 kg	183 kg	127 kg	250 kg	215 kg	150 kg	300 kg	258 kg	180 kg
300	212 kg	178 kg	127 kg	250 kg	210 kg	300 kg	300 kg	252 kg	180 kg
400	204 kg	174 kg	123 kg	240 kg	205 kg	288 kg	288 kg	246 kg	174 kg
500	199 kg	170 kg	119 kg	235 kg	200 kg	282 kg	282 kg	240 kg	168 kg
600	195 kg	170 kg	119 kg	230 kg	200 kg	276 kg	276 kg	240 kg	168 kg
700	161 kg	136 kg	85 kg	190 kg	160 kg	228 kg	228 kg	192 kg	120 kg
800	136 kg	110 kg	76 kg	160 kg	130 kg	192 kg	192 kg	156 kg	108 kg
900	110 kg	93 kg	72 kg	130 kg	110 kg	156 kg	156 kg	132 kg	102 kg
1000	98 kg	85 kg	68 kg	115 kg	100 kg	138 kg	138 kg	120 kg	96 kg
12000	89 kg	76 kg	59 kg	105 kg	90 kg	126 kg	126 kg	108 kg	84 kg

Tabela de carga distribuída de acordo com a distância entre apoios e espessuras de chapa.



# Tabela de Cargas de Leitos para Cabos

Carga para Leito Pesado - Longarina 100x45 - perfilado 38x38

LARGURA	ESPESS. #16 / DIST.			ESPESS. #14 / DIST.			ESPESS. #12 / DIST.		
	1,5 m	2 m	2,5 m	1,5 m	2 m	2,5 m	1,5 m	2 m	2,5 m
200	246 kg	212 kg	148 kg	290 kg	250 kg	175 kg	348 kg	300 kg	210 kg
300	246 kg	204 kg	144 kg	290 kg	240 kg	170 kg	348 kg	288 kg	204 kg
400	238 kg	204 kg	144 kg	280 kg	240 kg	170 kg	322 kg	288 kg	204 kg
500	221 kg	195 kg	136 kg	260 kg	230 kg	160 kg	312 kg	276 kg	192 kg
600	204 kg	176 kg	127 kg	240 kg	210 kg	150 kg	288 kg	252 kg	180 kg
700	187 kg	153 kg	123 kg	220 kg	180 kg	145 kg	264 kg	216 kg	174 kg
800	170 kg	136 kg	119 kg	200 kg	160 kg	140 kg	240 kg	192 kg	168 kg
900	153 kg	127 kg	115 kg	180 kg	150 kg	135 kg	216 kg	180 kg	162 kg
1000	148 kg	119 kg	102 kg	175 kg	140 kg	120 kg	210 kg	166 kg	144 kg
12000	140 kg	114 kg	93 kg	165 kg	135 kg	110 kg	198 kg	162 kg	132 kg

Tabela de carga distribuída de acordo com a distância entre apoios e espessuras de chapa.

Sob Encomenda

Carga para Leito Pesado - Longarina 100x25 - perfilado 38x38

LARGURA	ESPESS. #16 / DIST.			ESPESS. #14 / DIST.			ESPESS. #12 / DIST.		
	1,5 m	2 m	2,5 m	1,5 m	2 m	2,5 m	1,5 m	2 m	2,5 m
250	260 kg	216 kg	152 kg	309 kg	254 kg	180 kg	368 kg	305 kg	216 kg
500	234 kg	206 kg	144 kg	276 kg	243 kg	169 kg	330 kg	292 kg	203 kg
750	198 kg	162 kg	130 kg	233 kg	190 kg	153 kg	279 kg	228 kg	184 kg
1000	156 kg	126 kg	108 kg	185 kg	148 kg	127 kg	222 kg	178 kg	152 kg
1250	148 kg	120 kg	98 kg	174 kg	143 kg	116 kg	209 kg	171 kg	140 kg
1500	127 kg	100 kg	67 kg	158 kg	127 kg	98 kg	187 kg	154 kg	128 kg

Tabela de carga distribuída de acordo com a distância entre apoios e espessuras de chapa.

# Introdução - Materiais para Fixação

## *Materiais para Fixação*



Como complemento de nossa família de produtos, apresentamos nossa linha de vergalhões, chumbadores, parafusos, porcas, arruelas e a mais completa linha de abraçadeiras em geral.

Peças que proporcionarão a máxima segurança e sofisticação na sua instalação.



# Materiais para Fixação

## CHUMBADOR CB



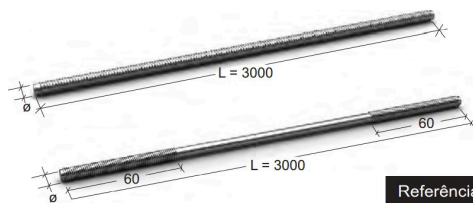
REFERÊNCIA	8 (POL)	A (MM)
FP 135.1	1/4"	13
FP 135.2	5/16"	13
FP 135.3	3/8"	18
FP 135.4	1/2"	21

## CHUMBADOR UR



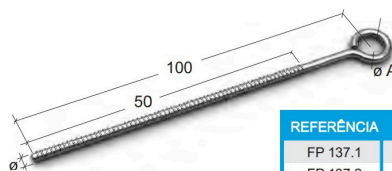
REFERÊNCIA	8 (POL)	A (MM)
FP 135.1	1/4"	13
FP 135.2	5/16"	13
FP 135.3	3/8"	18
FP 135.4	1/2"	21

## SAÍDA SUPERIOR



Referência	FP 136
Referência	FP 136.1

## SAÍDA HORIZONTAL PARA ELETRODUTO



REFERÊNCIA	8 (POL)	A (MM)
FP 137.1	1/4"	13
FP 137.2	5/16"	13
FP 137.3	3/8"	18
FP 137.4	1/2"	21

## PROLONGADOR PARA SUSPENSÃO CURTO OU LONGO



REFERÊNCIA	8 (POL)	L (MM)
FP 138.1	1/4"	25
FP 138.2	1/4"	50
FP 138.3	5/16"	25
FP 138.4	5/16"	50
FP 138.5	3/8"	25
FP 138.6	3/8"	50

## PORCAS E ARRUELAS



PORCAS		ARRUELAS		ARRUELAS DE PRESSÃO	
REFERÊNCIA	REFERÊNCIA	REFERÊNCIA	REFERÊNCIA	REFERÊNCIA	REFERÊNCIA
FP 139.1	1/4"	FP 140.1	1/4"	FP 141.1	1/4"
FP 139.2	5/16"	FP 140.2	5/16"	FP 141.2	5/16"
FP 139.3	3/8"	FP 140.3	3/8"	FP 141.3	3/8"
FP 139.4	1/2" NC	FP 140.4	1/2" NC	FP 141.4	1/2" NC
FP 139.5	1/2" WW	FP 140.5	1/2" WW	FP 141.5	1/2" WW
FP 139.6	5/8"	FP 140.6	5/8"	FP 141.6	5/8"
FP 139.7	3/4"	FP 140.7	3/4"	FP 141.7	3/4"
FP 139.8	7/8"	FP 140.8	7/8"	FP 141.8	7/8"
FP 139.9	1"	FP 140.9	1"	FP 141.9	1"
FP 139.10	1 1/8"	FP 140.10	1 1/8"	FP 141.10	1 1/8"
FP 139.11	1 1/4"	FP 140.11	1 1/4"	FP 141.11	1 1/4"
FP 139.12	1 3/8"	FP 140.12	1 3/8"	FP 141.12	1 3/8"
FP 139.13	1 1/2"	FP 140.13	1 1/2"	FP 141.13	1 1/2"
FP 139.14	1 3/4"	FP 140.14	1 3/4"	FP 141.14	1 3/4"
FP 139.15	2"	FP 140.15	2"	FP 141.15	2"

## PARAFUSO CABEÇA LENTILHA



REFERÊNCIA	ARRUELAS
FP 142.1	1/4" X 1/2"
FP 142.2	1/4" X 3/4"
FP 142.3	5/16" X 3/4"
FP 142.4	3/8" X 3/4"
FP 142.5	3/8" X 1/2"

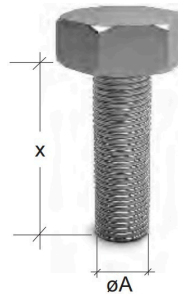
# Materiais para Fixação

## PARAFUSO CABEÇA LENTILHA AUTO TRAVANTE



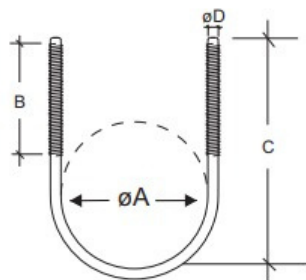
REFERÊNCIA	ARRUELAS
FP 143.1	1/4" X 1/2"
FP 143.2	1/4" X 3/4"
FP 143.3	5/16" X 3/4"
FP 143.4	5/16" X 1/2"
FP 143.5	3/8" X 1/2"
FP 143.6	3/8" X 3/4"

## PARAFUSO CABEÇA SEXTAVADA



REFERÊNCIA	ARRUELAS
FP 144.1	1/4" X 1/2"
FP 144.2	1/4" X 3/4"
FP 144.3	5/16" X 3/4"
FP 144.4	3/8" X 3/4"
FP 144.5	3/8" X 1 1/2"
FP 144.6	3/8" X 2 1/2"

## ABRAÇADEIRA "U" DE VERGALHÃO

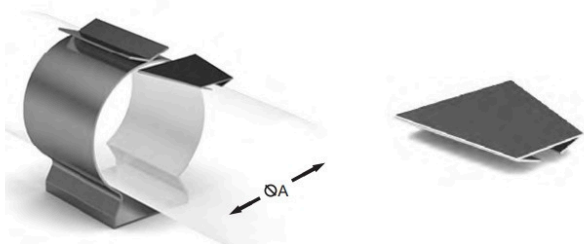


REFERÊNCIA	NOM. (POL)	A (MM)	B (MM)	C (MM)	D (MM)	CARGA (KG)
FP 145.1	3/8"	19	47	60	1/4"	100
FP 145.2	1/2"	24	47	70	5/16"	200
FP 145.3	3/4"	29	47	70	5/16"	200
FP 145.4	1"	35	47	85	5/16"	200
FP 145.5	1 1/4"	44	47	90	5/16"	200
FP 145.6	1 1/2"	51	47	98	5/16"	200
FP 145.7	2"	62	55	120	3/8"	250
FP 145.8	2 1/2"	75	55	130	3/8"	250
FP 145.9	3"	91	55	145	3/8"	250
FP 145.10	3 1/2"	104	55	160	3/8"	250
FP 145.11	4"	117	55	180	3/8"	250
FP 145.12	5"	143	105	240	1/2"	300
FP 145.13	6"	172	110	270	5/8"	500
FP 145.14	8"	223	110	320	5/8"	500
FP 145.15	10"	277	120	377	3/4"	700
FP 145.16	12"	328	120	430	3/4"	700
FP 145.17	14"	366	120	460	3/4"	700
FP 145.18	16"	420	120	510	3/4"	700
FP 145.19	18"	470	120	560	3/4"	700
FP 145.20	20"	525	120	615	3/4"	700
FP 145.22	22"	575	150	690	7/8"	900
FP 145.24	24"	630	150	740	7/8"	900
FP 145.26	26"	680	150	790	7/8"	900
FP 145.28	28"	730	150	840	7/8"	900
FP 145.30	30"	780	150	900	7/8"	900
FP 145.32	32"	830	150	950	7/8"	900
FP 145.34	34"	880	150	1000	7/8"	900

**INCLUSOS 2 PORCAS E 2 ARRUELAS**

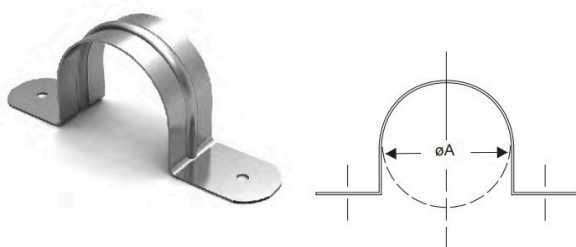
# Materiais para Fixação

## ABRAÇADEIRA "D" COM CUNHA



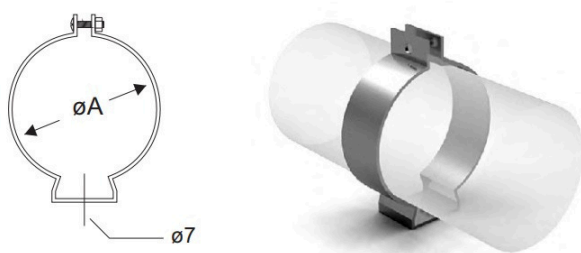
REFERÊNCIA	NOM. (POL)	A (MM)
FP 146.1	½"	22
FP 146.2	¾"	27
FP 146.3	1"	33
FP 146.4	1 ¼"	43
FP 146.5	1 ½"	48
FP 146.6	2"	60
FP 146.7	2 ½"	73
FP 146.8	3"	89
FP 146.9	3 ½"	102
FP 146.10	4"	114

## ABRAÇADEIRA "U" SIMPLES LEVE



REFERÊNCIA	NOM. (POL)	A (MM)
FP 147.1	3/8"	18
FP 147.2	½"	22
FP 147.3	¾"	27
FP 147.4	1"	33
FP 147.5	1 ¼"	43
FP 147.6	1 ½"	48
FP 147.7	2"	60
FP 147.8	2 ½"	73
FP 147.9	3"	89
FP 147.10	3 ½"	102
FP 147.11	4"	114

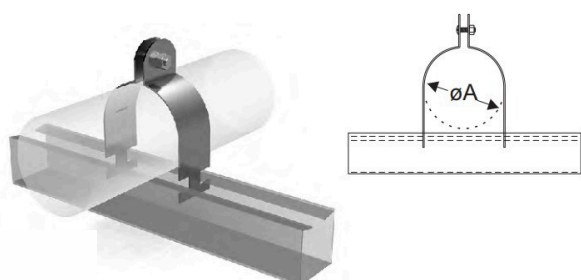
## ABRAÇADEIRA "D"



REFERÊNCIA	NOM. (POL)	A (MM)	CHAPA
FP 148.1	3/8"	17,5	20
FP 148.2	½"	22	20
FP 148.3	¾"	27,5	20
FP 148.4	1"	34	20
FP 148.5	1 ¼"	43	18
FP 148.6	1 ½"	49	18
FP 148.7	2"	61	18
FP 148.8	2 ½"	75	16
FP 148.9	3"	90	16
FP 148.10	3 ½"	102	16
FP 148.11	4"	114	16

INCLUSOS 2 PORCAS E 2 ARRUELAS

## ABRAÇADEIRA "U" PERFIL

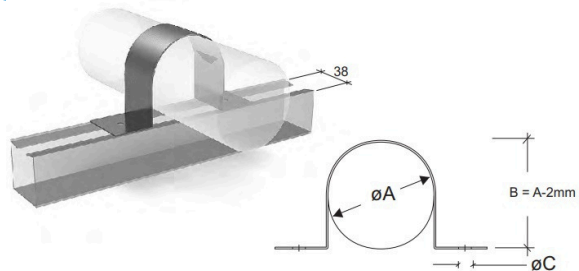


REFERÊNCIA	NOM. (POL)	A (MM)	CHAPA
FP 149.1	3/8"	17,5	20
FP 149.2	½"	22	20
FP 149.3	¾"	27,5	20
FP 149.4	1"	34	20
FP 149.5	1 ¼"	43	18
FP 149.6	1 ½"	49	18
FP 149.7	2"	61	18
FP 149.8	2 ½"	75	16
FP 149.9	3"	90	16
FP 149.10	3 ½"	102	16
FP 149.11	4"	114	16

INCLUSOS 2 PORCAS E 2 ARRUELAS

# Materiais para Fixação

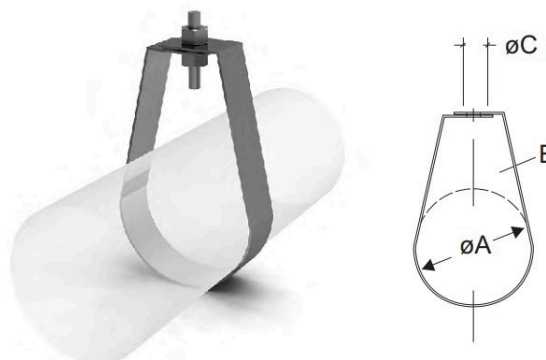
## ABRAÇADEIRA "D" SIMPLES REFORÇADA



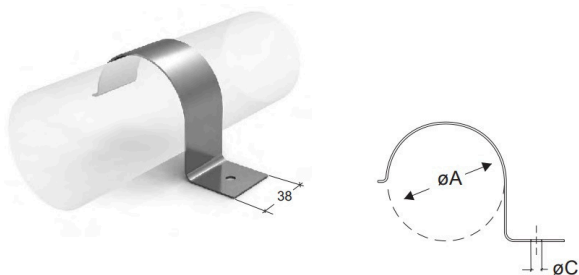
REFERÊNCIA	NOM. (POL)	A (MM)	C (MM)	CHAPA
FP 150.1	1/2"	22	8	18
FP 150.2	3/4"	27,5	8	18
FP 150.3	1"	34	8	18
FP 150.4	1 1/4"	43	11	16
FP 150.5	1 1/2"	50	11	16
FP 150.6	2"	62	11	16
FP 150.7	2 1/2"	75	11	14
FP 150.8	3"	91	11	14
FP 150.9	3 1/2"	104	11	14
FP 150.10	4"	117	11	14
FP 150.11	5"	143	14	13
FP 150.12	6"	172	14	13
FP 150.13	8"	223	14	13
FP 150.14	10"	275	14	13
FP 150.15	12"	328	14	13

REFERÊNCIA	NOM. (POL)	A (MM)	C (MM)	CHAPA	CARGA (KG)
FP 151.1	3/8"	18	11	20	150
FP 151.2	1/2"	22	11	20	150
FP 151.3	3/4"	27,5	11	20	150
FP 151.4	1"	34	11	18	200
FP 151.5	1 1/4"	43	11	18	200
FP 151.6	1 1/2"	49	11	18	200
FP 151.7	2"	61	11	18	200
FP 151.8	2 1/2"	74	14	18	250
FP 151.9	3"	90	14	18	250
FP 151.10	3 1/2"	102	14	16	300
FP 151.11	4"	114	14	16	300
FP 151.12	5"	142	14	16	300
FP 151.13	6"	170	14	116	400
FP 151.14	8"	223	14	14	400
FP 151.15	10"	275	14	13	500
FP 151.16	12"	330	14	13	500

## ABRAÇADEIRA GOTA



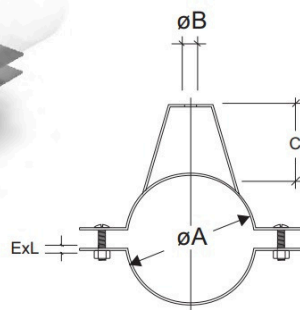
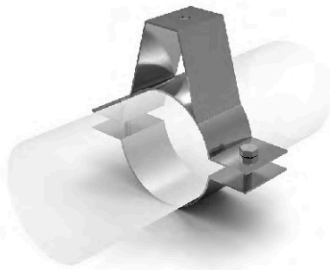
## ABRAÇADEIRA UNHA REFORÇADA"



REFERÊNCIA	NOM. (POL)	A (MM)	C (MM)	CHAPA
FP 152.1	3/8"	18	8	18
FP 152.2	1/2"	22	8	18
FP 152.3	3/4"	27,5	8	18
FP 152.4	1"	34	8	18
FP 152.5	1 1/4"	43	11	16
FP 152.6	1 1/2"	50	11	14
FP 152.7	2"	62	11	14
FP 152.8	2 1/2"	75	11	13
FP 152.9	3"	91	11	13
FP 152.10	3 1/2"	104	11	12
FP 152.11	4"	117	11	12

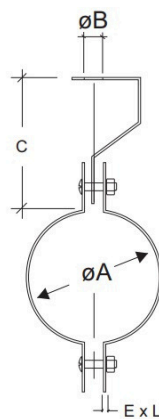
# Materiais para Fixação

## ABRAÇADEIRA UNIÃO HORIZONTAL



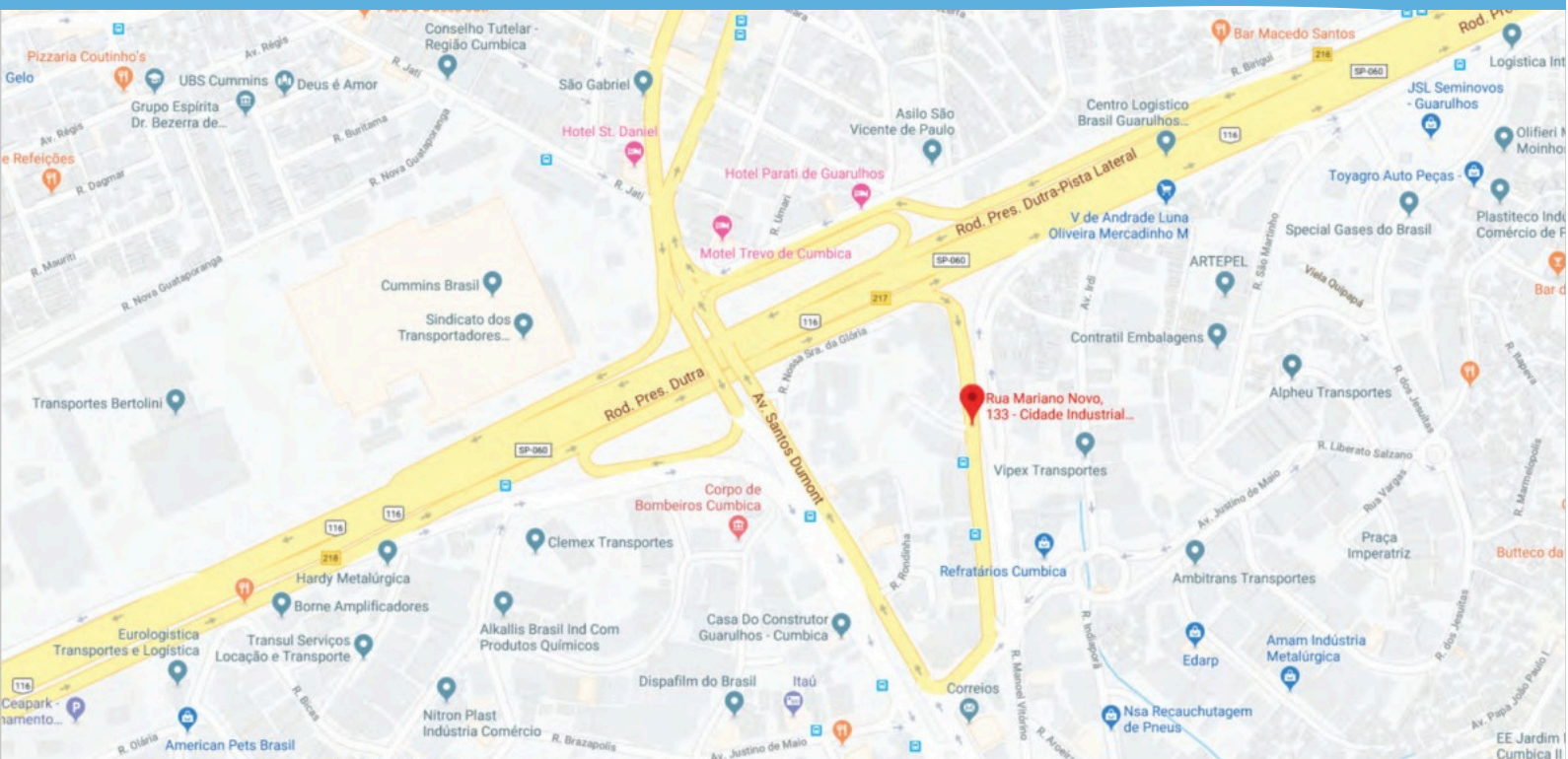
REFERÊNCIA	NOM. (POL)	A (MM)	B (MM)	C (MM)	E (POL) X L (MM)
FP 153.1	1/2"	24	11	33	3/16" x 32
FP 153.2	3/4"	29	11	33	3/16" x 32
FP 153.3	1"	35	11	35	3/16" x 32
FP 153.4	1 1/4"	44	11	35	3/16" x 32
FP 153.5	1 1/2"	51	11	35	1/4" x 38
FP 153.6	2"	62	11	38	1/4" x 38
FP 153.7	2 1/2"	75	14	45	1/4" x 38
FP 153.8	3"	91	14	45	1/4" x 38
FP 153.9	3 1/2"	104	14	48	1/4" x 38
FP 153.10	4"	117	14	50	1/4" x 38
FP 153.11	5"	143	14	52	1/4" x 38
FP 153.12	6"	172	14	52	1/4" x 38
FP 153.13	8"	223	14	55	1/4" x 38
FP 153.14	10"	277	14	55	1/4" x 38
FP 153.15	12"	328	14	55	1/4" x 38

## ABRAÇADEIRA UNIÃO VERTICAL

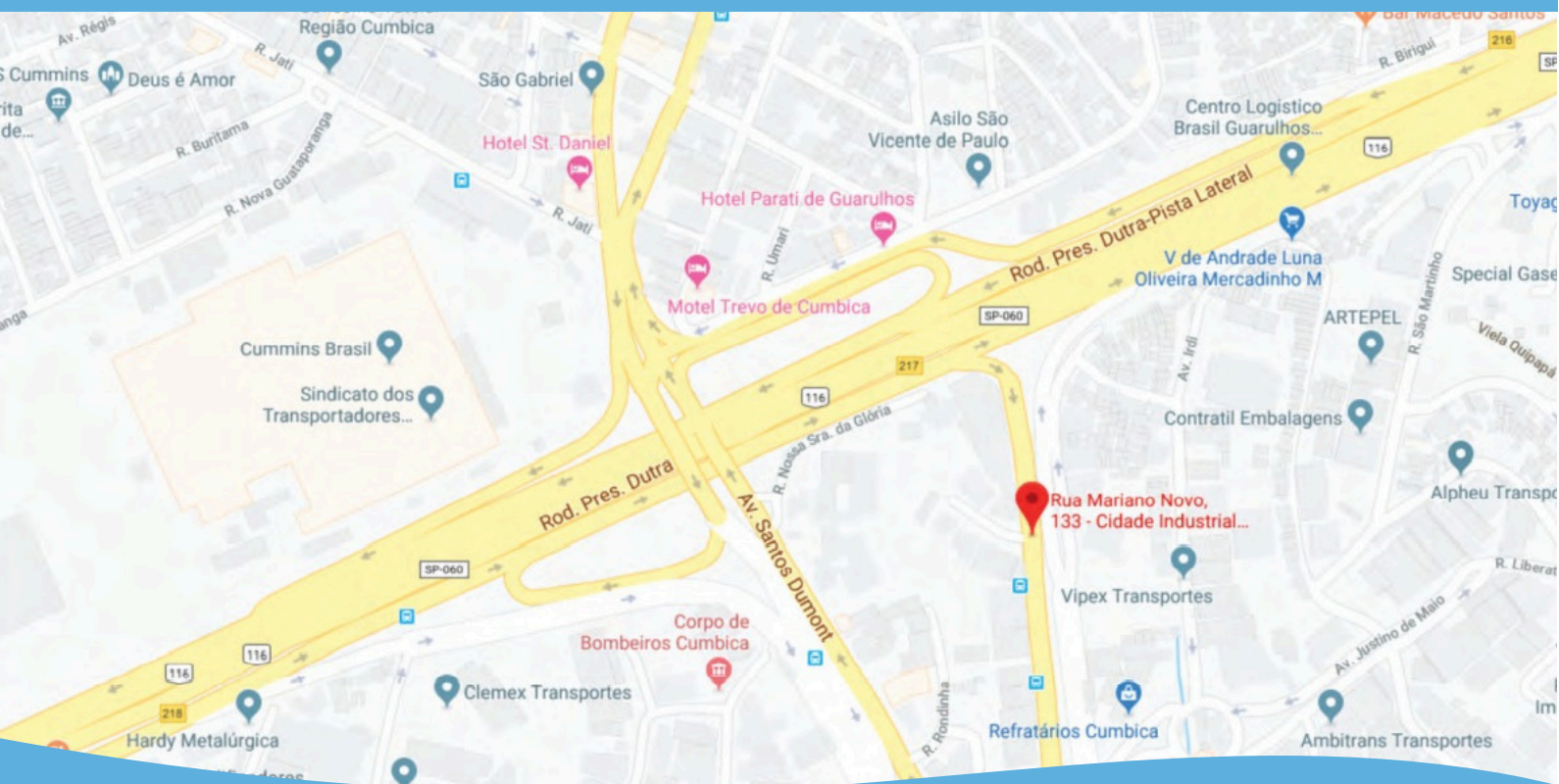


REFERÊNCIA	NOM. (POL)	A (MM)	B (MM)	C (MM)	E (POL) X L (MM)
FP 154.1	1/2"	24	11	33	3/16" x 32
FP 154.2	3/4"	29	11	33	3/16" x 32
FP 154.3	1"	35	11	35	3/16" x 32
FP 154.4	1 1/4"	44	11	35	3/16" x 32
FP 154.5	1 1/2"	51	11	35	1/4" x 38
FP 154.6	2"	62	11	38	1/4" x 38
FP 154.7	2 1/2"	75	14	45	1/4" x 38
FP 154.8	3"	91	14	45	1/4" x 38
FP 154.9	3 1/2"	104	14	48	1/4" x 38
FP 154.10	4"	117	14	50	1/4" x 38
FP 154.11	5"	143	14	52	1/4" x 38
FP 154.12	6"	172	14	52	1/4" x 38
FP 154.13	8"	223	14	55	1/4" x 38
FP 154.14	10"	277	14	55	1/4" x 38
FP 154.15	12"	328	14	55	1/4" x 38

# Localização



**Rua Mariano Novo, 133**  
**Cidade Industrial Satélite – Guarulhos**  
**CEP: 07232-120**





**FORTEPERFIL**  
Qualidade em sua instalação

☎ Tel: (11) 2085-7410 • (11)2085-6154 @forteperfil  
✉ forteperfil@forteperfil.ind.br • www.forteperfil.ind.br